

# HERRAJES PARA CRISTAL

  
**jackson**

ECATEPEC | PACHUCA | TECÁMAC

 55 2114 8055

   @herrajesazteca

 contacto@herrajesazteca.com.mx

 www.herrajesazteca.com.mx

  
**HERRAJES AZTECA**

## ÍNDICE

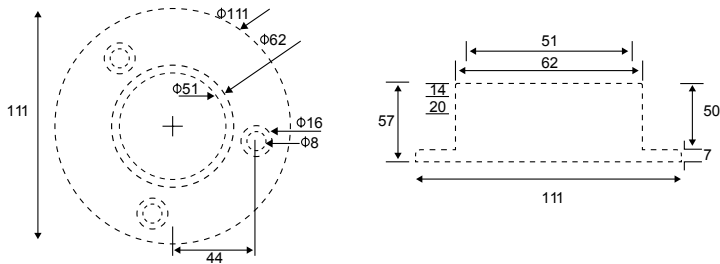
---

BASES	04
BISAGRAS HIDRAULICAS	04
BISAGRAS PARA BAÑO	07
CHAPAS	10
CHAPETÓN	14
CLIPS	14
CONECTORES	19
GUANTES	27
HERRAJES PARA ACCESO	28
JALADERAS PARA CRISTAL TEMPLADO	32
POLICARBONATO	35
SOPORTE	37
TAPAS	39
PERILLAS	40
VENTOSAS	40
BRAZOS ESTABILIZADORES	42
CANCEL DE BAÑO CORREDIZO	45
SISTEMA CORREDIZO	48

---



## ▼ BASES



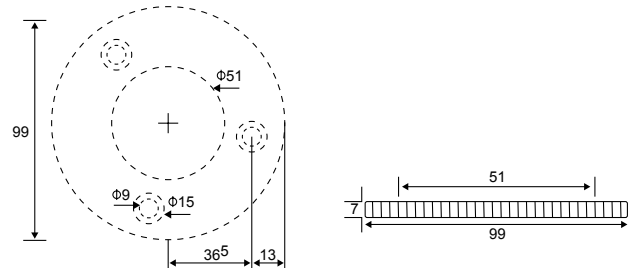
**DAWH**

### BASE REDONDA

**| CLAVE | MATERIALES | ACABADOS**

BRDAIS > Acero Inoxidable 304 > Satinado

- > Caja con 20 piezas
- > Base redonda para poste de barandal redondo con sujeción a piso
- > Para tubo de 2"



**DAWH**

### BASE REDONDA PLANA

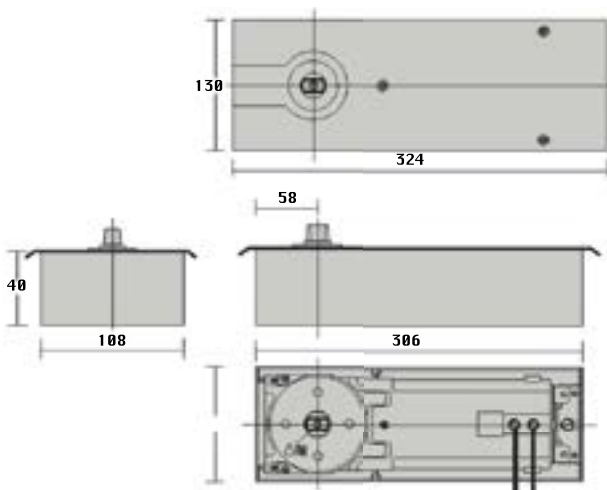
**| CLAVE | MATERIALES | ACABADOS**

BR2PDAIS > Acero Inoxidable 304 > Satinado

- > Caja con 50 piezas
- > Base redonda plana para poste de barandal redondo con sujeción a piso
- > Para tubo de 2"

4

## ▼ BISAGRAS HIDRAULICAS



Unidades en milímetros

**DAWH**

### BISAGRA HIDRÁULICA DE PISO

**| CLAVE | CARACTERISTICAS**

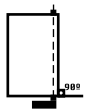
BPD105NH > 105° Sin Tope

BPD90HO > 90° Con Tope

- > Caja con 4 piezas
- > La bisagra de piso DAWH serie 500 es ideal para puertas de aluminio, madera, acero vaciado y cristal templado, cuenta con una capacidad de 110 kg. y es recomendada para puertas de hasta 1.05 m. La capacidad de la bisagra es de 500,000 ciclos, con un año de garantía.



Únicamente se garantiza la bisagra al estar instalada con todos sus accesorios incluidos y completamente alineado el spindle de la bisagra con su pivote



## JACKSON

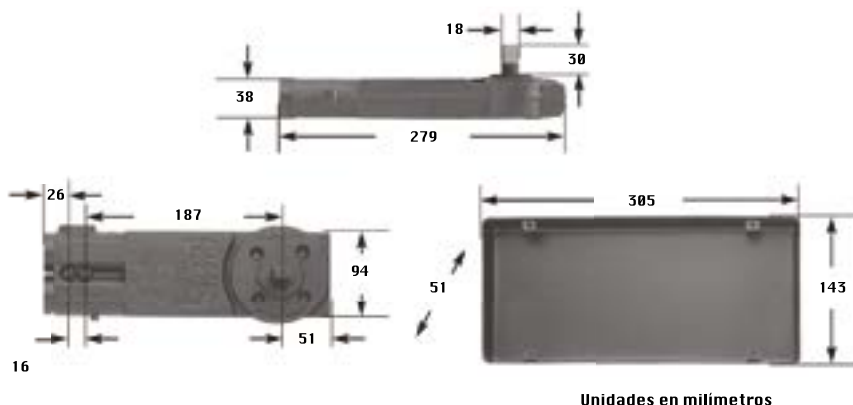
### BISAGRA HIDRÁULICA DE PISO

#### | CLAVE | CARACTERÍSTICAS

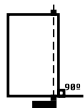
BHDJ330 > 90° Con Tope  
BHD330NH > 105° Sin Tope



- > Caja con 4 piezas
- > La bisagra de piso JACKSON modelo 330 es ideal para puertas de aluminio, madera, acero vaciado y cristal templado, cuenta con una capacidad de 118 kg. y es recomendada para puertas en exterior de hasta .914 m. y en interior hasta 1.067 m.
- > Es la única bisagra fabricada en los Estados Unidos de América. La capacidad de la bisagra es de 500,000 ciclos, con un año de garantía.



Únicamente se garantiza la bisagra al estar instalada con todos sus accesorios incluidos y completamente alineado el spindle de la bisagra con su pivote



## DAWH

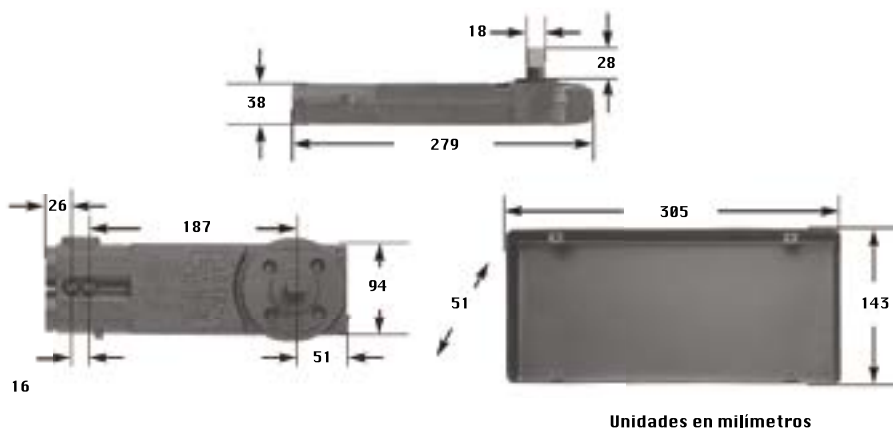
### BISAGRA DE PISO SERIE J 90° CON TOPE

#### | CLAVE | CARACTERÍSTICAS

BPDSJ > 90° Con Tope



- >> Caja con 4 piezas
- > La bisagra de piso 90° marca DAWH, ideal para puertas de aluminio, madera, acero vaciado y cristal templado; cuenta con una capacidad de 118kg es recomendada para puertas de exterior hasta .914m y en interior hasta 1.067m. La capacidad de la bisagra es de 500,000 ciclos, con un año de garantía.





DAWH

## BISAGRA HIDRÁULICA DE PISO SERIE 150

| CLAVE

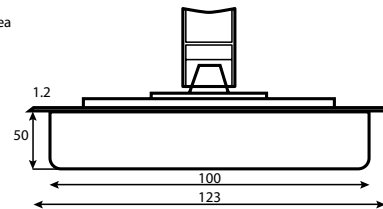
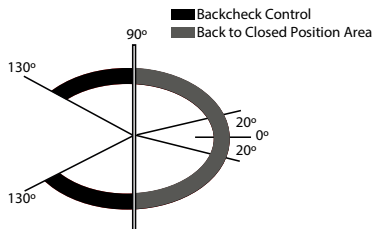
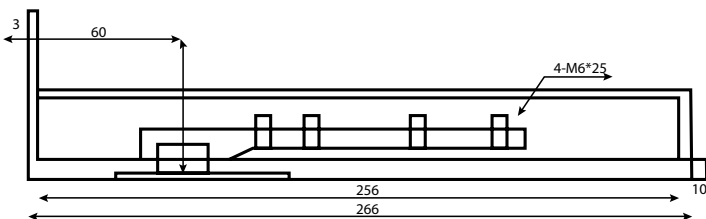
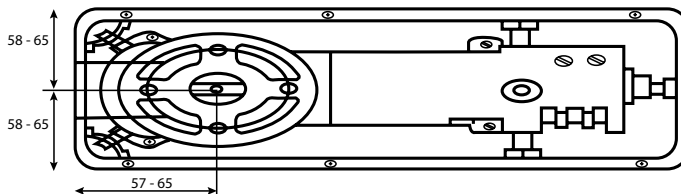
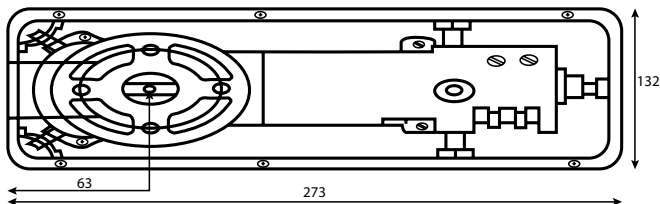
| CARACTERISTICAS

BHDS150

› 90° Con Tope

› Caja con 4 piezas

› La bisagra de piso es ideal para puertas de aluminio, madera, acero vaciado y cristal templado, cuenta con una capacidad de 90 kg. y es recomendada para puertas en exterior de hasta .90 m. de ancho. La capacidad de la bisagra es de 500,000 ciclos, con un año de garantía. Incluye inserto para cristal templado.



6

DAWH

## BISAGRA HIDRÁULICA DE PISO SERIE 350

| CLAVE

| CARACTERISTICAS

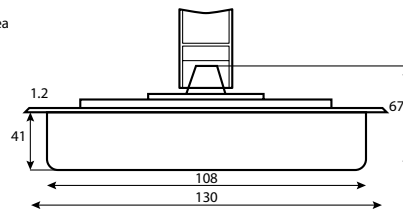
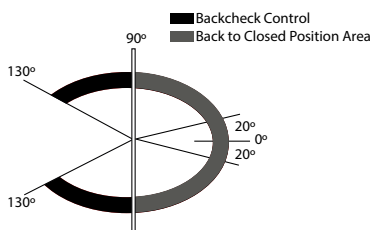
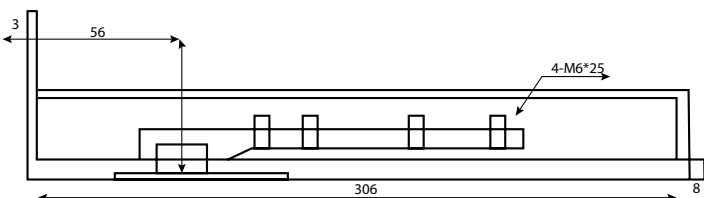
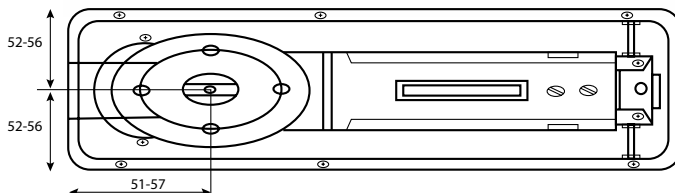
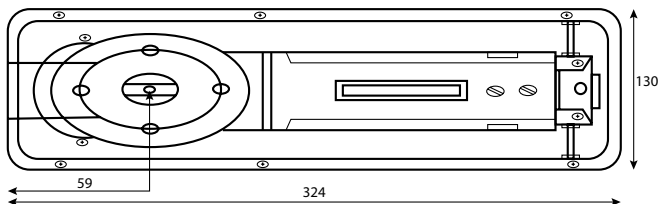
BHDS350

› 90° Con Tope

›› Caja con 4 piezas

› La bisagra de piso es ideal para puertas de aluminio, madera, acero vaciado y cristal templado; cuenta con una capacidad de 120 kg y es recomendada para puertas de hasta 1.05 mts de ancho. La capacidad de la bisagra es de 500,000 ciclos, con un año de garantía. Incluye inserto para cristal templado.

›Únicamente se garantiza la bisagra al estar instalada con todos sus accesorios incluidos y completamente alineado el spindle de la bisagra con su pivote





**DAWH**

## BISAGRA PIVOTANTE

### | CLAVE

BPLS  
BPLC

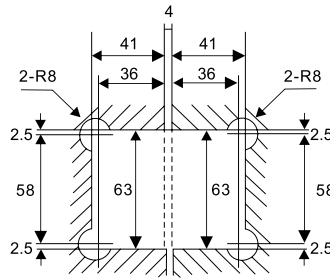
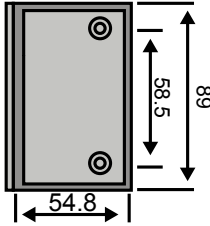
### | MATERIALES

› Latón  
› Latón

### | ACABADOS

› Satinado  
› Cromado

- › Caja con 20 piezas
- › Soporta hasta 45 kg. por par
- › Doble acción
- › Para cristal de 9 a 12 mm.
- › La Bisagra cierra solo a partir de 25° en ambos lados
- › Fijación a piso y techo
- › Requiere saque al cristal
- › Es obligado el uso de cristal templado



7



**DAWH**

## BISAGRA MURO - VIDRIO

### | CLAVE

BMVLS  
BMVLC  
BMVAIS  
BMVAIC  
BMVZS  
BMVZC

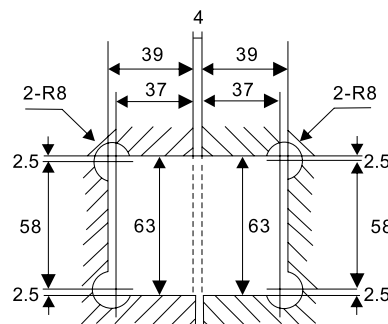
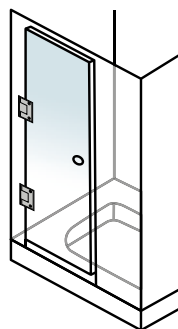
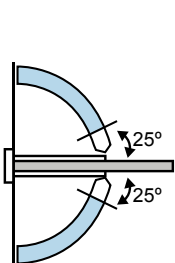
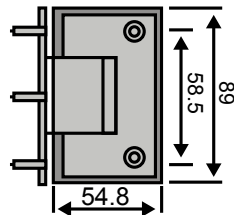
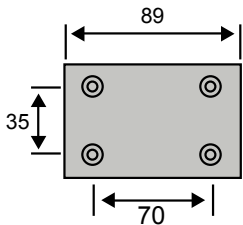
### | MATERIALES

› Latón  
› Latón  
› Acero Inoxidable 304  
› Acero Inoxidable 304  
› Zamac  
› Zamac

### | ACABADOS

› Satinado  
› Cromado  
› Satinado  
› Cromado  
› Satinado  
› Cromado

- › Caja con 20 piezas
- › Soporta hasta 45kg. por par
- › Doble acción
- › Para cristal de 9 a 12 mm.
- › La Bisagra cierra solo a partir de 25° en ambos lados
- › Fijación a muro
- › Requiere saque al cristal
- › Es obligado el uso de cristal templado





## DAWH

### BISAGRA MURO - VIDRIO DESFASADA

#### | CLAVE

BMVDAIS  
BMVDAIC

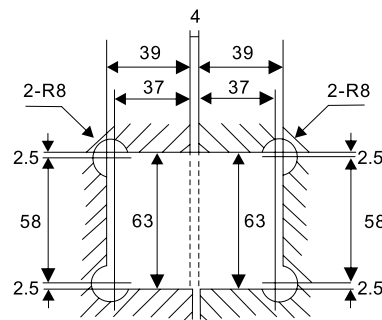
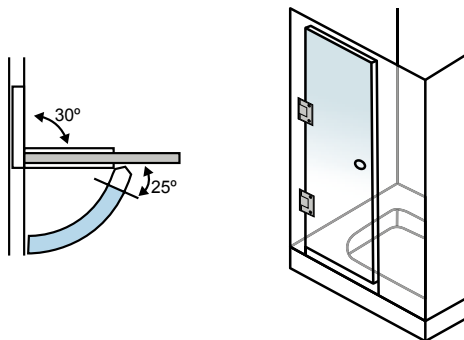
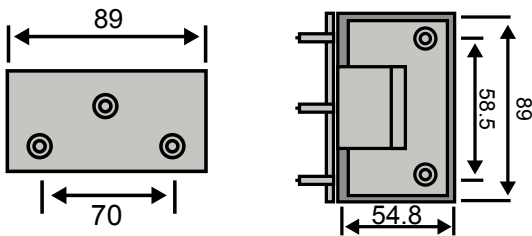
#### | MATERIALES

› Acero Inoxidable 304  
› Acero Inoxidable 304

#### | ACABADOS

› Satinado  
› Cromado

- › Caja con 20 piezas
- › Soporta hasta 45 kg. por par
- › Doble acción
- › Para cristal de 9 a 12 mm
- › La Bisagra cierra solo a partir de 25° en ambos lados
- › Fijación a muro
- › Requiere saque al cristal
- › Es obligado el uso de cristal templado



8



## DAWH

### BISAGRA CRISTAL - CRISTAL 90°

#### | CLAVE

BCC90AIS  
BCC90AIC

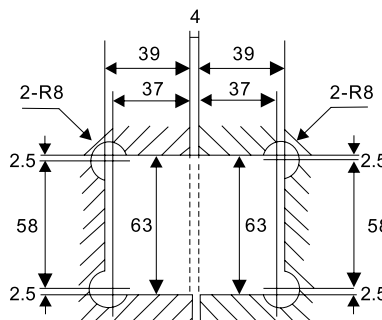
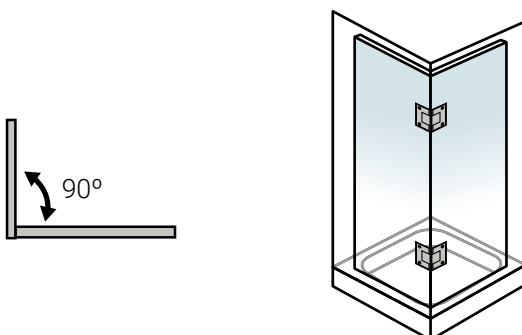
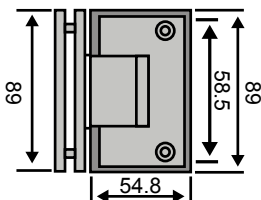
#### | MATERIALES

› Acero Inoxidable 304  
› Acero Inoxidable 304

#### | ACABADOS

› Satinado  
› Cromado

- › Caja con 20 piezas
- › Soporta hasta 45 kg. por par
- › Doble acción
- › Para cristal de 9 a 12 mm.
- › La Bisagra cierra solo a partir de 25° en ambos lados
- › Requiere saque al cristal
- › Es obligado el uso de cristal templado





**DAWH**

## BISAGRA CRISTAL - CRISTAL 135°

| CLAVE

| MATERIALES

| ACABADOS

BCC135AIS

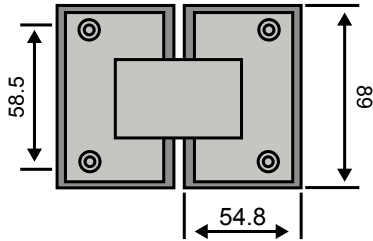
› Acero Inoxidable 304

› Satinado

BCC135AIC

› Acero Inoxidable 304

› Cromado



› Caja con 20 piezas

› Soporta hasta 45 kg. por par

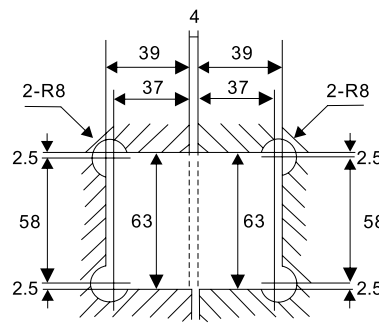
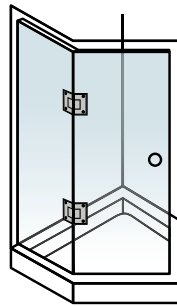
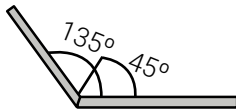
› Doble acción

› Para cristal de 9 a 12 mm.

› La Bisagra cierra solo a partir de 25° en ambos lados

› Requiere saque al cristal

› Es obligado el uso de cristal templado



9



**DAWH**

## BISAGRA CRISTAL - CRISTAL 180°

| CLAVE

| MATERIALES

| ACABADOS

BCC180AIS

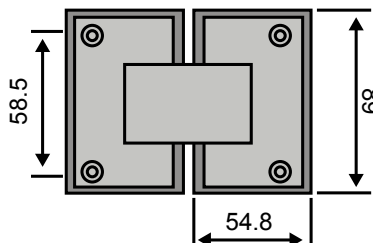
› Acero Inoxidable 304

› Satinado

BCC180AIC

› Acero Inoxidable 304

› Cromado



› Caja con 20 piezas

› Soporta hasta 45 kg. por par

› Doble acción

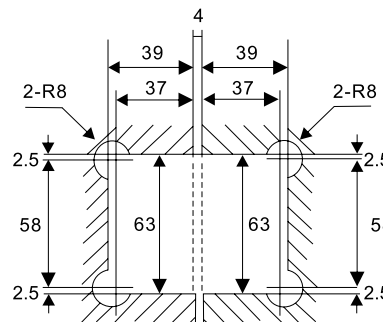
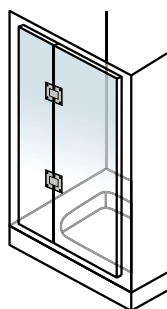
› Para cristal de 9 a 12 mm.

› La Bisagra cierra solo a partir de 25° en ambos lados

› Requiere saque al cristal

› Es obligado el uso de cristal templado

180°







## DAWH

### CHAPA DOBLE MANIJA LLAVE MARIPOSA CON CONTRA PARA MURO

| CLAVE

CH1085S

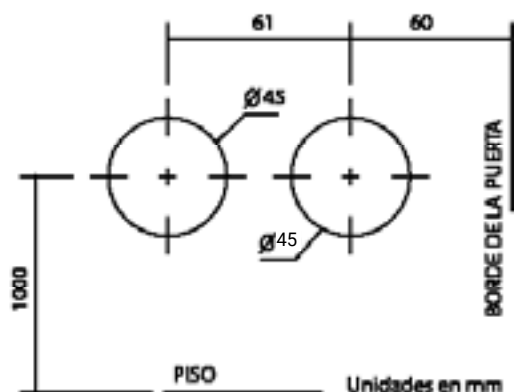
| MATERIALES

› Acero Inoxidable 304

| ACABADOS

› Satinado

- › Caja con 10 piezas
- › Para cristal templado de 8 a 12mm
- › El pestillo se puede invertir, para convertir la chapa en derecha o izquierda
- › El cuerpo principal de la chapa en su parte mas ancha se recomienda vaya siempre instalado por dentro de la puerta por eso el pestillo se puede invertir



10

## DAWH

### CONTRA PARA CHAPA 1085 PARA PUERTA CRISTAL CRISTAL

| CLAVE

CH1085S-C

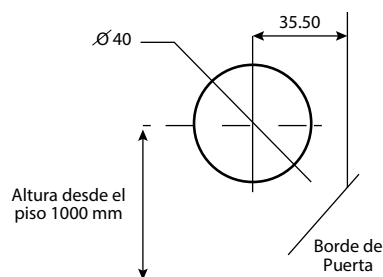
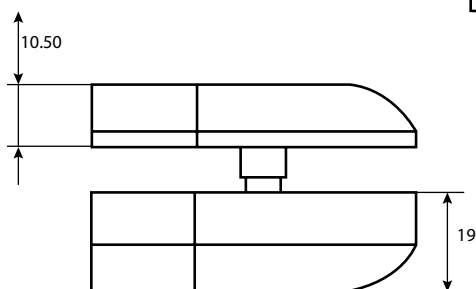
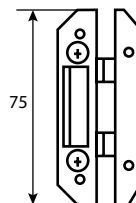
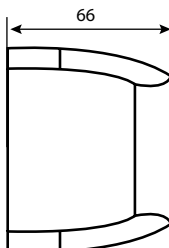
| MATERIALES

› Acero Inoxidable 304

| ACABADOS

› Satinado

- › Caja con 20 piezas
- › Para cristal templado de 8 a 12mm
- › Solo hay que realizar un solo barreno





**DAWH**

## CHAPA DE GANCHO CON CONTRA A MURO

| CLAVE

CH1095S

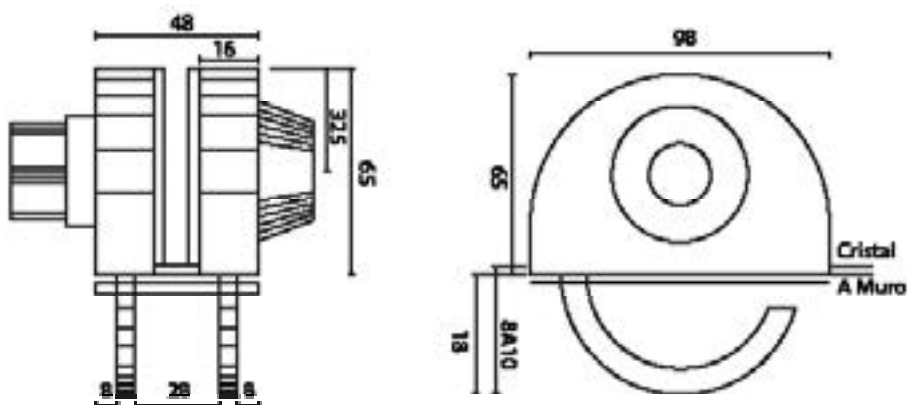
| MATERIALES

› Acero Inoxidable 304

| ACABADOS

› Satinado

- › Caja con 20 piezas.
- › Chapa de gancho llave - mariposa.
- › El cristal no necesita resaque para su fijación.
- › Aplicación para puertas de cristal de 8 a 10 mm abatible o corredizo.



**DAWH**

## CHAPA DE GANCHO CON CONTRA A CRISTAL

| CLAVE

CH1095S-C

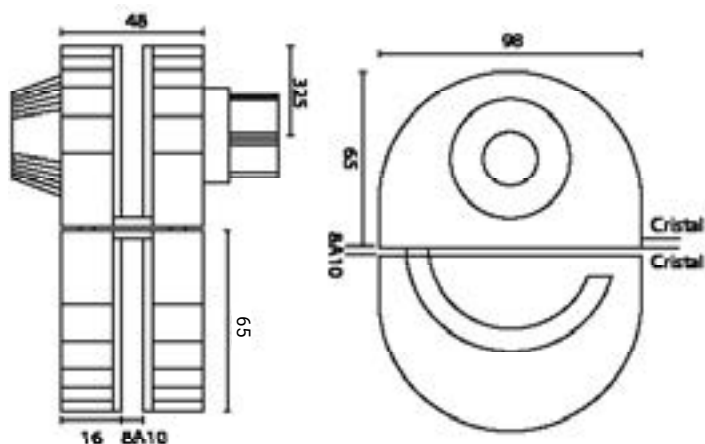
| MATERIALES

› Acero Inoxidable 304

| ACABADOS

› Satinado

- › Caja con 20 piezas.
- › Chapa de gancho llave - mariposa.
- › El cristal no necesita resaque para su fijación.
- › Aplicación para puertas de cristal de 8 a 10 mm abatible o corredizo.





## DAWH

### CERRADURA DIGITAL PARA PUERTA DE CRISTAL TEMPLADO SATIN

#### | CLAVE

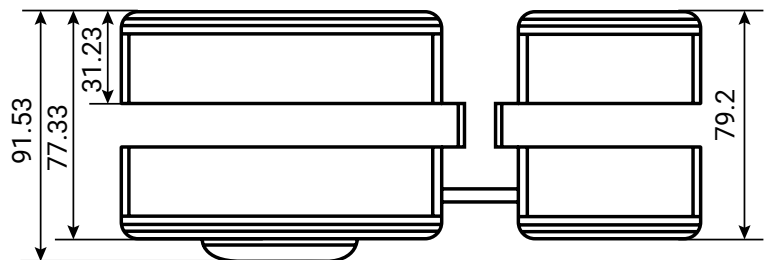
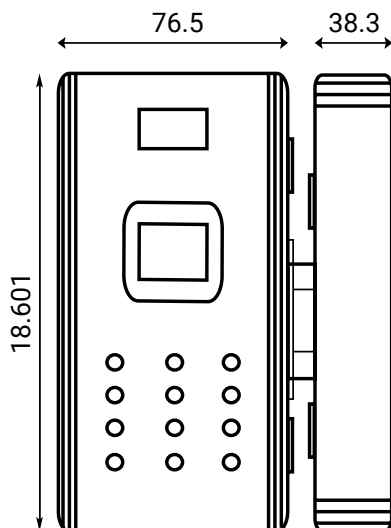
CDPCT

- › Caja con 10 piezas.
- › No requiere resaque.
- › Para vidrio de 9 - 12 mm.



#### FUNCIONES PRINCIPALES

- › Tarjeta "todo en uno"
- › Identificador de Huellas
- › Alarma anti-robo (opcional)
- › Alarma de Bajo Voltaje
- › Desbloqueo de multiples vias
- › Contraseña anti-espionaje
- › Función de Voz
- › Timbre





## DAWH

### SEGURO SIN LLAVE CON CONTRA A MURO

#### | CLAVE

SSLLS  
SSLLC

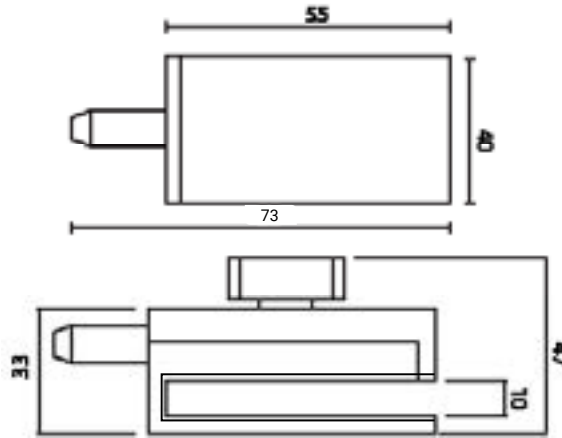
#### | MATERIALES

› Latón + Zamac  
› Latón + Zamac

#### | ACABADOS

› Satinado  
› Cromado

- › Caja con 50 piezas.
- › Perno de 9 mm.
- › Para cristal de 9 a 12 mm.
- › No se requiere saque.
- › Obligado usar pegamento.



## DAWH

### CONTRA A VIDRIO PARA SEGURO SIN LLAVE

#### | CLAVE

CSSLLS  
CSSLLC

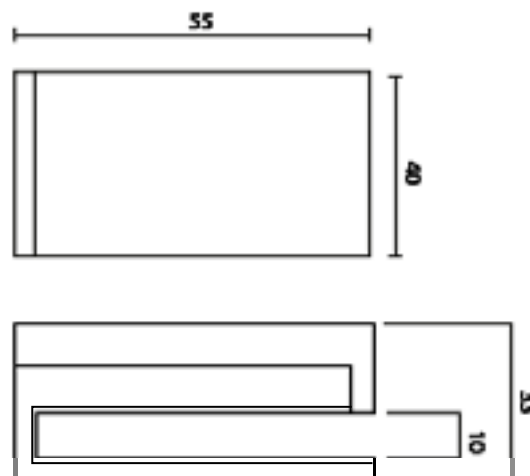
#### | MATERIALES

› Latón + Zamac  
› Latón + Zamac

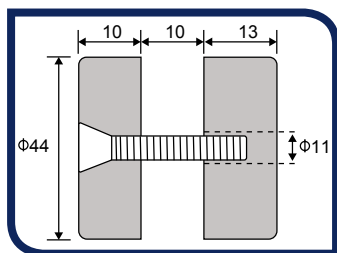
#### | ACABADOS

› Satinado  
› Cromado

- › Caja con 50 piezas.
- › Perno de 9 mm.
- › Para cristal de 9 a 12 mm.
- › No se requiere saque.
- › Obligado usar pegamento.







**DAWH**

## CHAPETÓN ESTABILIZADOR

**| CLAVE**

CDEAIS

**| MATERIALES**

› Acero Inoxidable 304

**| ACABADOS**

› Satinado

- › Caja con 50 piezas
- › Chapetón estabilizador vidrio - vidrio
- › Para vidrio templado de 10 a 12 mm
- › Carga máxima 50 kgs

# CLIPS



**DAWH**

## CLIP BISELADO

**| CLAVE**

CCDBAIS

**| MATERIALES**

› Acero Inoxidable 304

**| ACABADOS**

› Satinado

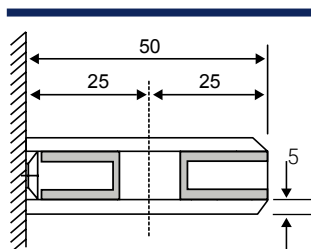
CCDBAIC

› Acero Inoxidable 304

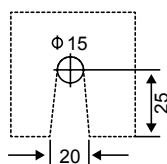
› Cromado

- › Caja con 100 piezas
- › Para uso múltiples en cancelería de baño, barandales, vitrinas etc.
- › Se recomienda la instalación de al menos 2 clips para cada lado de la hoja de cristal para distribuir la carga de manera uniforme
- › Requiere saque al cristal
- › Para cristal de 9 a 12 mm.
- › Es obligado el uso de cristal templado

14



Resaque a cristal



**DAWH**

## CLIP CUADRADO

**| CLAVE**

CCAIS2

**| MATERIALES**

› Acero Inoxidable 304

**| ACABADOS**

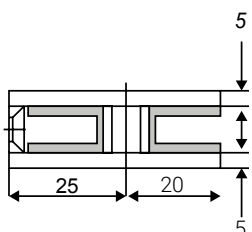
› Satinado

CCAIC2

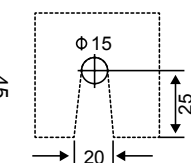
› Acero Inoxidable 304

› Cromado

- › Caja con 100 piezas
- › Para uso múltiples en cancelería de baño, barandales, vitrinas etc.
- › Se recomienda la instalación de al menos 2 clips para cada lado de la hoja de cristal para distribuir la carga de manera uniforme
- › Requiere saque al cristal
- › El cristal requiere perforación
- › Para cristal de 9 a 12 mm.
- › Es obligado el uso de cristal templado



Resaque a cristal





**DAWH**

### CLIP CRISTAL - MURO 90°

**| CLAVE**

**| MATERIALES**

**| ACABADOS**

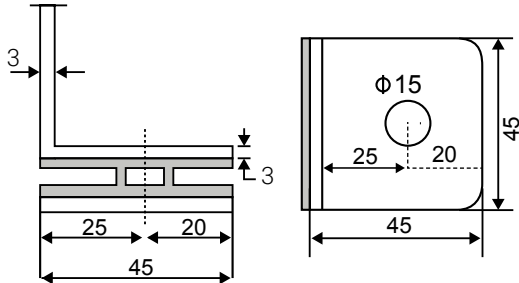
CCM90AIS > Acero Inoxidable 304

> Satinado

CCM90AIC > Acero Inoxidable 304

> Cromado

- > Caja con 100 piezas
- > El cristal requiere perforación
- > Para cristal de 9 a 12 mm.
- > Es obligado el uso de cristal templado



**DAWH**

### CLIP CRISTAL - CRISTAL 90°

**| CLAVE**

**| MATERIALES**

**| ACABADOS**

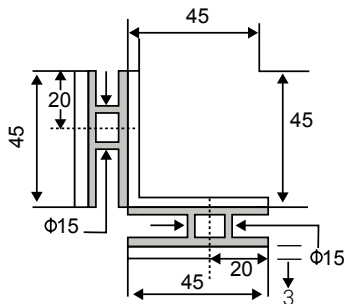
CCC90AIS > Acero Inoxidable 304

> Satinado

CCC90AIC > Acero Inoxidable 304

> Cromado

- > Caja con 100 piezas
- > El cristal requiere perforación
- > Para cristal de 9 a 12 mm.
- > Es obligado el uso de cristal templado



**DAWH**

### CLIP CRISTAL - CRISTAL 135°

**| CLAVE**

**| MATERIALES**

**| ACABADOS**

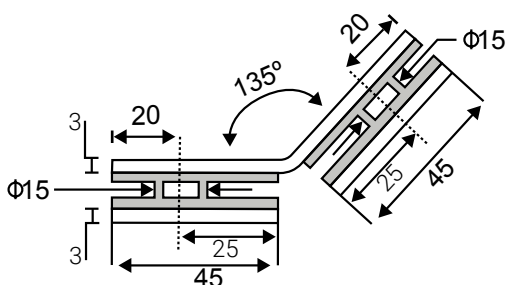
CCC135AIS > Acero Inoxidable 304

> Satinado

CCC135AIC > Acero Inoxidable 304

> Cromado

- > Caja con 100 piezas
- > El cristal requiere perforación
- > Para cristal de 9 a 12 mm.
- > Es obligado el uso de cristal templado





**DAWH**

### CLIP CRISTAL - CRISTAL 180°

**| CLAVE**

**| MATERIALES**

**| ACABADOS**

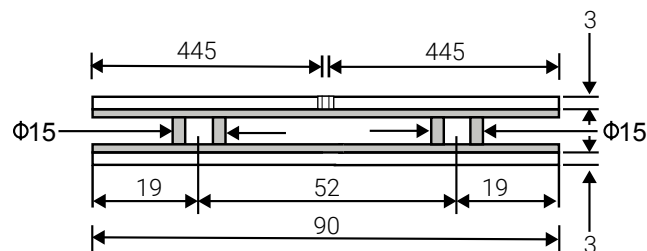
CCC180AIS > Acero Inoxidable 304

> Satinado

CCC180AIC > Acero Inoxidable 304

> Cromado

- > Caja con 100 piezas
- > El cristal requiere perforación
- > Para cristal de 9 a 12 mm.
- > Es obligado el uso de cristal templado



**DAWH**

### CLIP CRISTAL - CRISTAL CON PORTA COSTILLA

**| CLAVE**

**| MATERIALES**

**| ACABADOS**

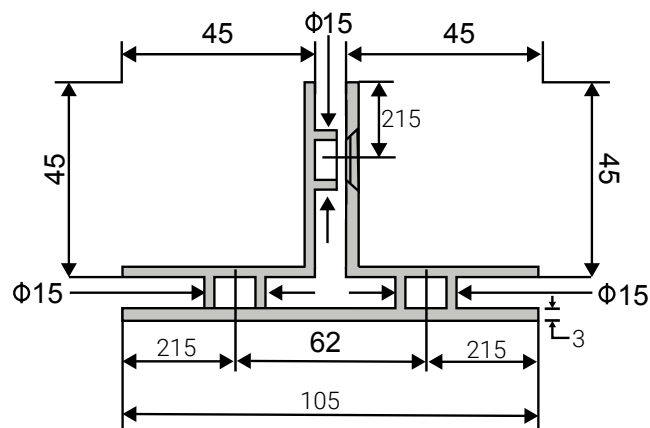
CCCPCAIS > Acero Inoxidable 304

> Satinado

CCCPCAIC > Acero Inoxidable 304

> Cromado

- > Caja con 100 piezas
- > El cristal requiere perforación
- > Para cristal de 9 a 12 mm.
- > Es obligado el uso de cristal templado





**DAWH**

## CLIP PARA ENTREPAÑO CURVO CHICO

### | CLAVE

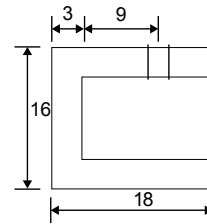
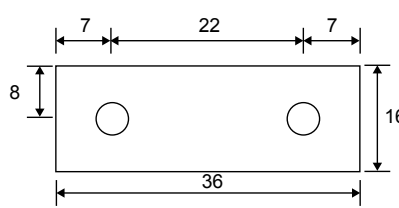
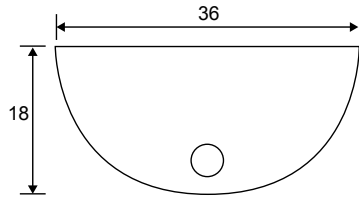
CEC1DZS › Zamac  
CEC1DZC › Zamac

### | MATERIALES

### | ACABADOS

› Satinado  
› Cromado

- › Clip para entrepaño curvo chico o para vidrio fijo de 8 a 10 mm
- › Sin resaque
- › Caja con 200 piezas



**DAWH**

## CLIP PARA ENTREPAÑO CURVO GRANDE

### | CLAVE

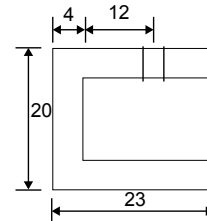
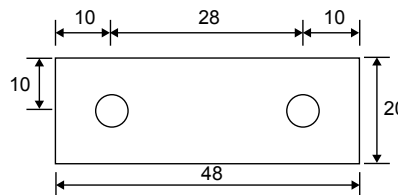
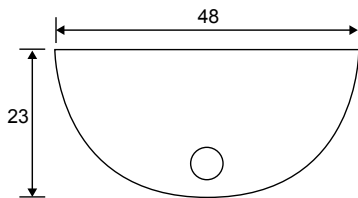
CEC2DZS › Zamac  
CEC2DZC › Zamac

### | MATERIALES

### | ACABADOS

› Satinado  
› Cromado

- › Caja con 200 piezas
- › Clip para entrepaño curvo grande o para vidrio fijo de 8 a 10 mm
- › Sin resaque



**DAWH**

## CLIP PARA ENTREPAÑO RECTANGULAR

### | CLAVE

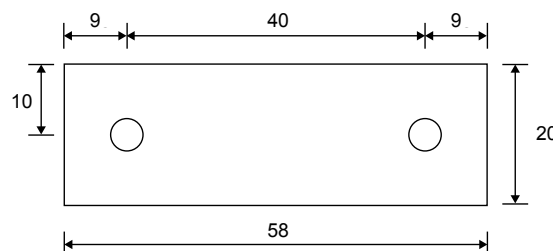
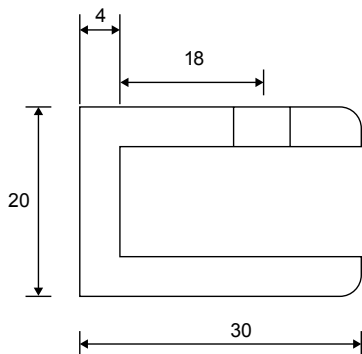
CERDAIS › Zamac  
CERDAIC › Zamac

### | MATERIALES

### | ACABADOS

› Satinado  
› Cromado

- › Caja con 100 piezas
- › Clip para entrepaño rectangular o para vidrio fijo de 8 a 10 mm
- › Sin resaque







**DAWH**

## CLIP PARA ENTREPAÑO CUADRADO

### | CLAVE

CECDZS  
CECDZC

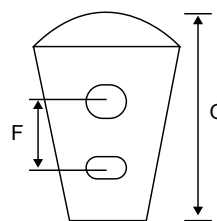
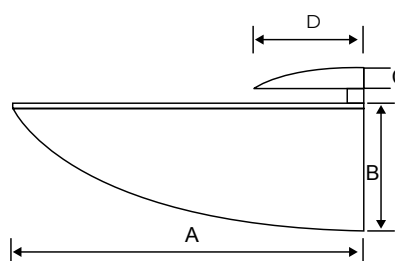
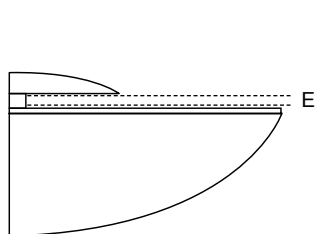
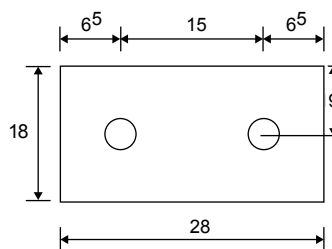
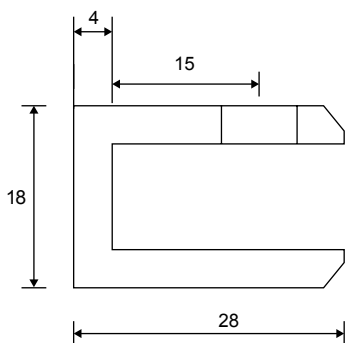
### | MATERIALES

› Zamac  
› Zamac

### | ACABADOS

› Satinado  
› Cromado

- › Caja con 100 piezas
- › Clip para entrepaño cuadrado o para vidrio fijo de 8 a 10 mm
- › Sin resaque



	Grande	Mediano	Chico
A	105	75	55
B	63	55	48
C	14	10	7
D	45	30	20
E	8-20	4-20	4-20
F	20	17	13
G	86	67	56

Unidades en milímetros



**DAWH**

## CLIP PELICANO CHICO

### | CLAVE

CPCHZS  
CPCHZC

### | MATERIALES

› Zamac  
› Zamac

### | ACABADOS

› Satinado  
› Cromado

- › Caja con 100 piezas
- › Clip pelicano para entrepaño o para vidrio de 4 a 20 mm



**DAWH**

## CLIP PELICANO MEDIANO

### | CLAVE

CPMEDZS  
CPMEDZC

### | MATERIALES

› Zamac  
› Zamac

### | ACABADOS

› Satinado  
› Cromado

- › Caja con 100 piezas
- › Clip pelicano para entrepaño o para vidrio de 4 a 20 mm



**DAWH**

## CLIP PELICANO GRANDE

| CLAVE

CPGDEZS  
CPGDEZC

| MATERIALES

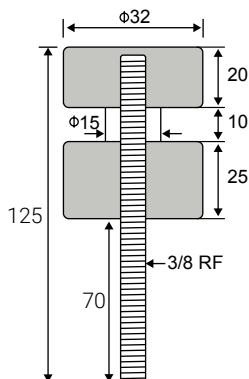
› Zamac  
› Zamac

| ACABADOS

› Satinado  
› Cromado

- › Caja con 100 piezas
- › Clip pelicano para entrepaño o para vidrio de 8 a 20 mm

## ▼ CONECTORES



**DAWH**

## CONECTOR CON CHAPETÓN 10-19 MM

| CLAVE

CDC1019AIS

| MATERIALES

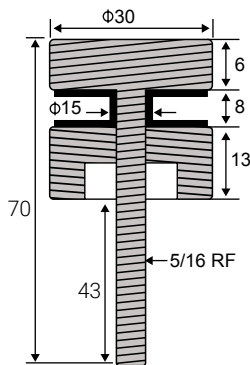
› Acero Inoxidable 304

| ACABADOS

› Satinado

- › Caja con 50 piezas
- › Conector con chapetón y base recta
- › Carga máxima 40 kgs
- › Para vidrio templado de 10 a 19 mm
- › Incluye taquete

19



**DAWH**

## CONECTOR CON CHAPETÓN 6-19 MM

| CLAVE

CD619AIS

| MATERIALES

› Acero Inoxidable 304

| ACABADOS

› Satinado

- › Caja con 100 piezas
- › Conector con chapetón y base recta
- › Carga máxima 20 kgs
- › Para vidrio templado de 6 a 19 mm
- › Incluye taquete

**DAWH**

## MINI POSTE DAWH SOLIDO

| CLAVE

| MATERIALES

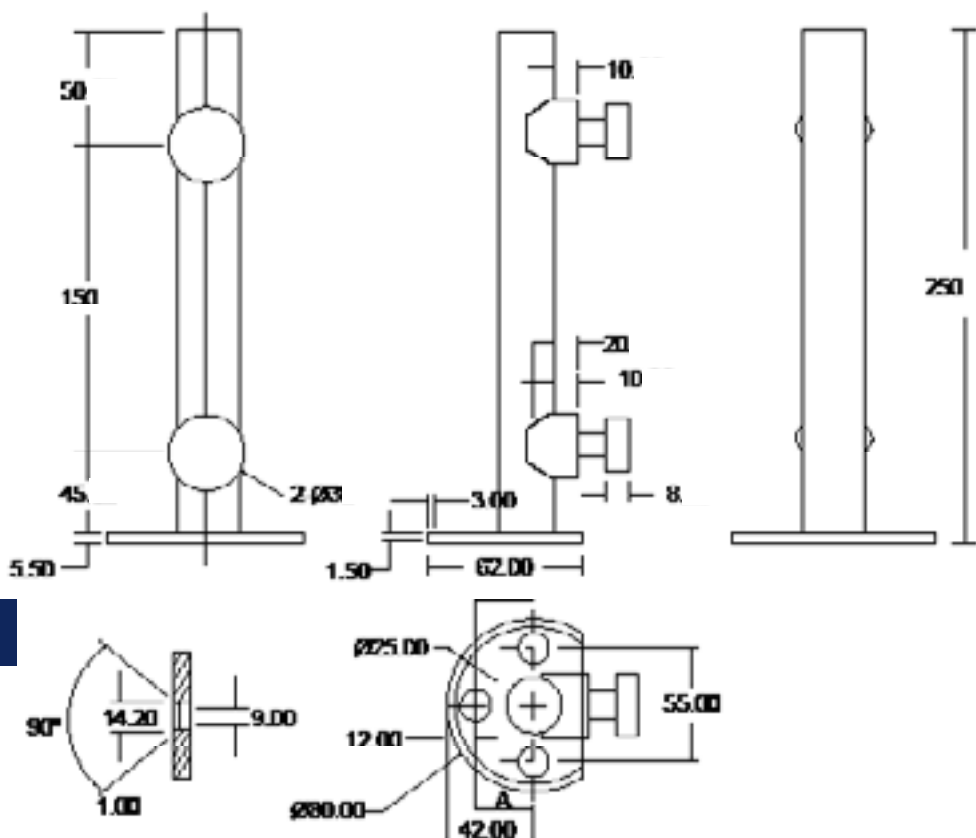
| ACABADOS

MPDS

› Acero Inoxidable 304

› Satinado

- › Caja con 10 piezas
- › Soporta hasta 115 kilos.



20



**DAWH**

## CONECTOR PARA VIDRIO AVELLANADO

| CLAVE

| MATERIALES

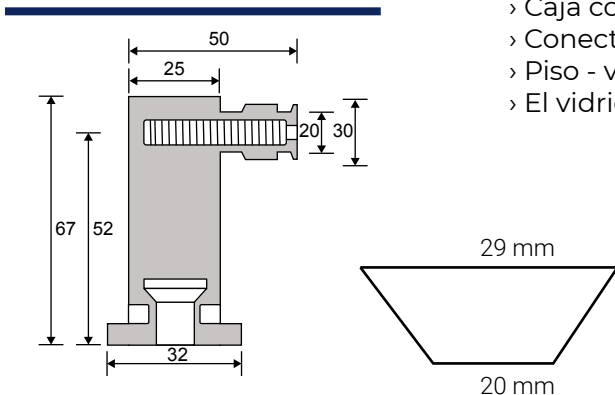
| ACABADOS

CVDA AIS

› Acero Inoxidable 304

› Satinado

- › Caja con 50 piezas
- › Conector para vidrio de 8 a 12 mm
- › Piso - vidrio 90°
- › El vidrio deberá llevar avellanado





**DAWH**

## CONECTOR PARA VIDRIO CON CHAPETÓN

| CLAVE

| MATERIALES

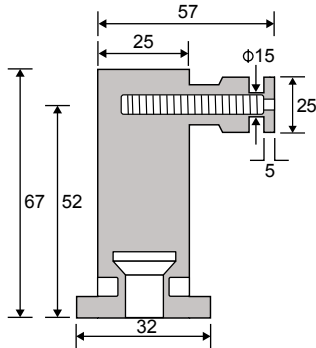
| ACABADOS

CVDCAIS

› Acero Inoxidable 304

› Satinado

- › Caja con 50 piezas
- › Piso - vidrio 90°
- › Conector para vidrio de 8 a 12mm



**DAWH**

## CONECTOR VIDRIO-VIDRIO DOBLE

| CLAVE

| MATERIALES

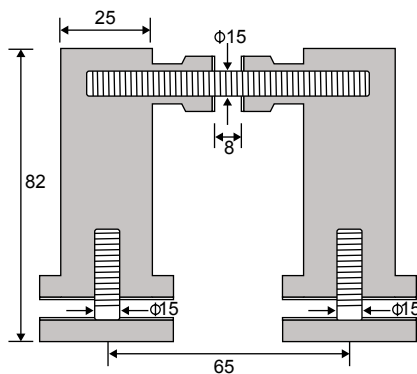
| ACABADOS

CVVDDAIS

› Acero Inoxidable 304

› Satinado

- › Caja con 20 piezas
- › Conector vidrio - vidrio 180° doble con chapetón y porta costilla
- › Para vidrio de 8 a 12 mm





**DAWH**

## CONECTOR AJUSTABLE PARA VIDRIO CON CHAPETÓN

| CLAVE

| MATERIALES

| ACABADOS

CAVCS

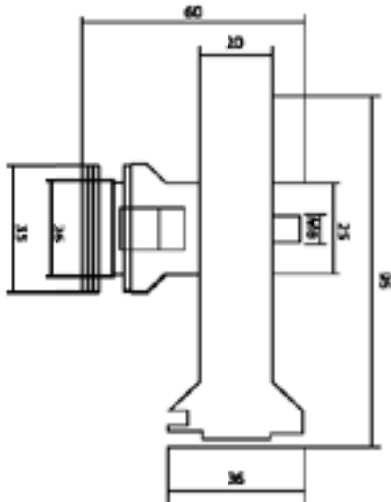
› Acero Inoxidable 304

› Satinado

› Caja con 50 piezas.

› Piso - vidrio 90°.

› Conector para vidrio de 8 a 12 mm.



**DAWH**

## CONECTOR PARA FIJACIÓN DE VIDRIO A MURO

| CLAVE

| MATERIALES

| ACABADOS

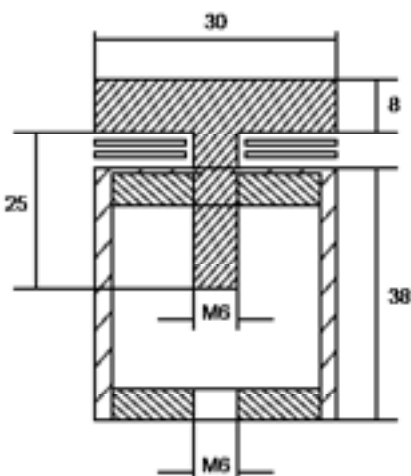
CFVMS

› Acero Inoxidable 304

› Satinado

› Caja con 100 piezas.

› De fácil instalación con base de fijación roscada para instalación muy sencilla.



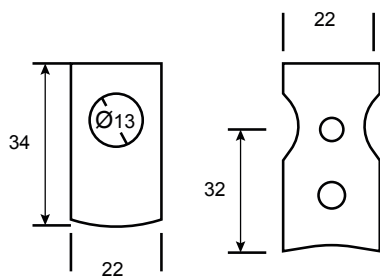


**DAWH**

## CONECTOR INTERMEDIO POSTE - TUBO PARA BARANDAL

| CLAVE | MATERIALES | ACABADOS  
CINTPT > Acero Inoxidable 304 > Satinado

- > Caja con 200 piezas.
- > Base curva para 50.8 mm.
- > Para tubo de 12 mm.

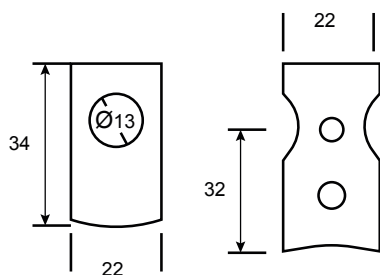


**DAWH**

## CONECTOR DERECHO POSTE - TUBO PARA BARANDAL

| CLAVE | MATERIALES | ACABADOS  
CDERPT > Acero Inoxidable 304 > Satinado

- > Caja con 200 piezas.
- > Base curva para 50.8 mm.
- > Para tubo de 12 mm.

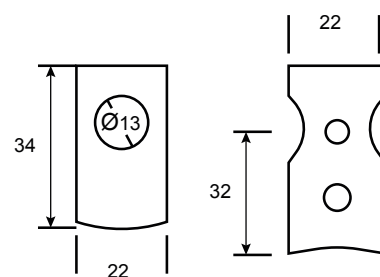


**DAWH**

## CONECTOR IZQUIERDO POSTE - TUBO PARA BARANDAL

| CLAVE | MATERIALES | ACABADOS  
CIZQPT > Acero Inoxidable 304 > Satinado

- > Caja con 200 piezas.
- > Base curva para 50.8 mm.
- > Para tubo de 12 mm.







**DAWH**

## CONECTOR LARGO VIDRIO-PASAMANOS

**| CLAVE**

**| MATERIALES**

**| ACABADOS**

CLVPAIS

› Acero Inoxidable 304

› Satinado

- › Caja con 50 piezas
- › Conector vidrio a pasamanos de tubo
- › Para vidrio templado de 8 a 12 mm
- › Requiere perforación



**DAWH**

## CONECTOR CORTO VIDRIO-PASAMANOS

**| CLAVE**

**| MATERIALES**

**| ACABADOS**

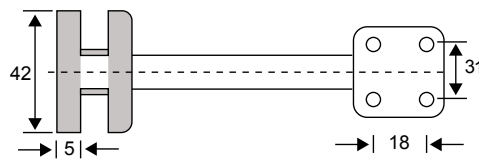
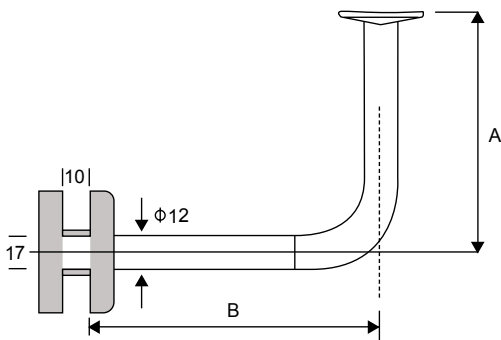
CCVPAIS

› Acero Inoxidable 304

› Satinado

- › Caja con 50 piezas
- › Conector vidrio a pasamanos de tubo
- › Para vidrio templado de 8 a 12 mm
- › Requiere perforación

24



CLAVE		A	B
CCVPAIS	Corto	60	57
CLVPAIS	Largo	85	101

Unidades en milímetros



**DAWH**

## CONECTOR MURO-PASAMANOS

**| CLAVE**

**| MATERIALES**

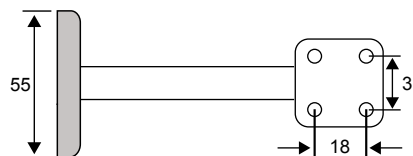
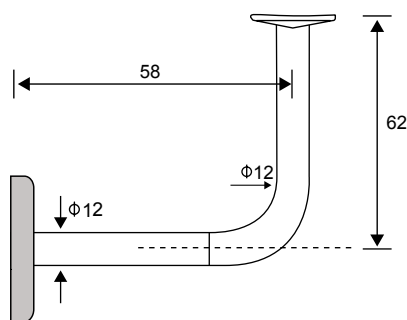
**| ACABADOS**

CMPAIS

› Acero Inoxidable 304

› Satinado

- › Caja con 50 piezas
- › Conector muro a pasamanos de tubo





**DAWH**

## CONECTOR ESQUINERO RECTANGULAR

| CLAVE

| MATERIALES

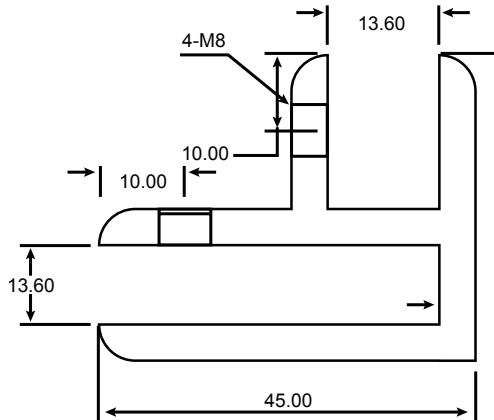
| ACABADOS

CERAIS

› Acero Inoxidable 304

› Satinado

- › Caja con 50 piezas.
- › Union a dos cristales a 90° para cristal templado de 9 a 12 mm.
- › No requiere perforación en el cristal templado.



**DAWH**

## CONECTOR ESQUINERO CURVO

| CLAVE

| MATERIALES

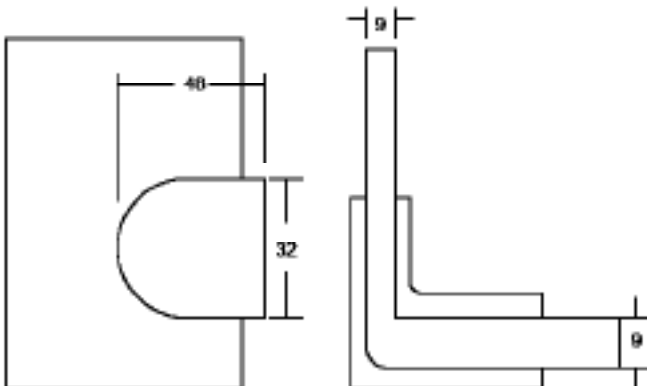
| ACABADOS

CECAIS

› Acero Inoxidable 304

› Satinado

- › Caja con 50 piezas.
- › Union a dos cristales a 90° para cristal templado de 9 mm.
- › requiere perforación en el cristal templado.



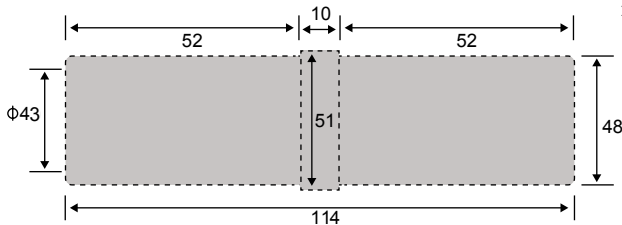


**DAWH**  
**CONECTOR TUBO-TUBO 180°**

| CLAVE | MATERIALES | ACABADOS

CTT180DAIS > Acero Inoxidable 304 > Satinado

- > Caja con 50 piezas
- > Conector tubo - tubo recto
- > Para tubo de 2"

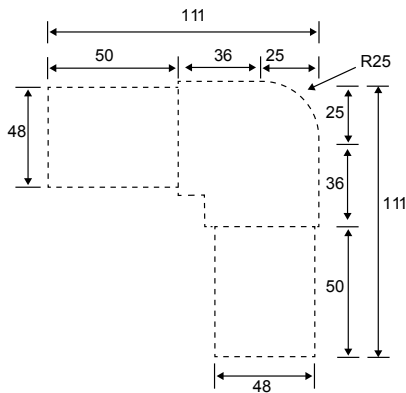


**DAWH**  
**CONECTOR TUBO-TUBO 90°**

| CLAVE | MATERIALES | ACABADOS

CTT90DAIS > Acero Inoxidable 304 > Satinado

- > Caja con 20 piezas
- > Conector tubo - tubo de 90°, esquina redonda
- > Para tubo de 2"

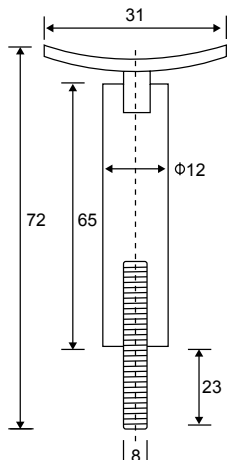


**DAWH**  
**CONECTOR ARTICULADO PARA BARANDAL**

| CLAVE | MATERIALES | ACABADOS

CAPBAIS > Acero Inoxidable 304 > Satinado

- > Caja con 100 piezas
- > Conector articulado de poste para barandal a pasamanos redondo con rosca incluida
- > Para tubo de 2"

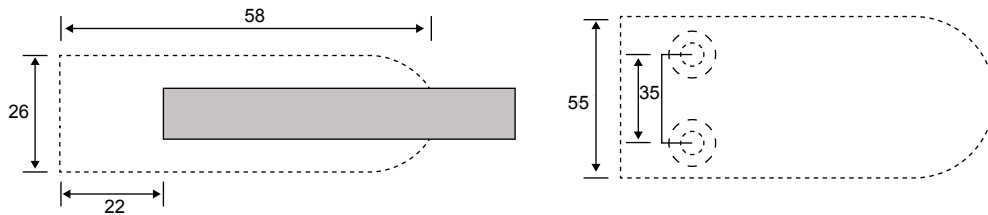




**DAWH**  
**CONECTOR GRAPA PLANO**

**| CLAVE** CGPDAIS    **| MATERIALES** › Zamac    **| ACABADOS** › Satinado

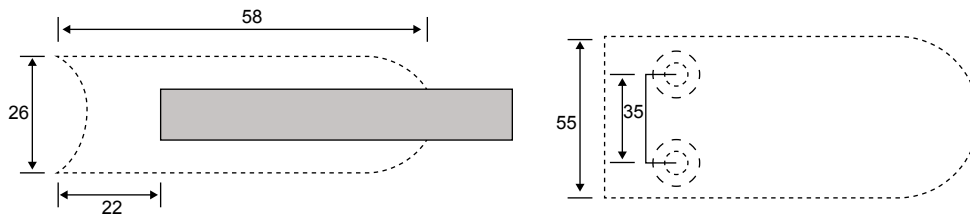
- › Caja con 100 piezas
- › Conector grapa base plana
- › Para vidrio de 8 a 10 mm
- › No requiere perforación en el vidrio



**DAWH**  
**CONECTOR GRAPA CURVO**

**| CLAVE** CGCDAIS    **| MATERIALES** › Zamac    **| ACABADOS** › Satinado

- › Caja con 100 piezas
- › Conector grapa base curva
- › Para vidrio de 8 a 10 mm
- › No requiere perforación en el vidrio



**▼ GUANTES**

**GUANTES PARA VIDRIO**

**| CLAVE**    **| DESCRIPCIÓN**  
 GVLI    › Guante largo  
 GVLCRL    › Guante largo p/vidrio CRL



GVLCRL

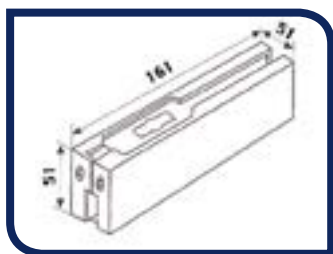
› Caja con 72 pares



GVLI

› Caja con 96 pares

# ✓ HERRAJES PARA ACCESO



**DAWH**

## HERRAJE INFERIOR

| CLAVE

CT10

| MATERIALES

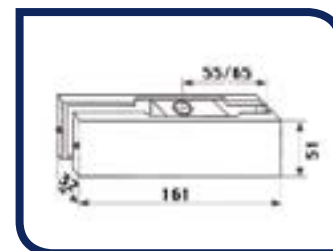
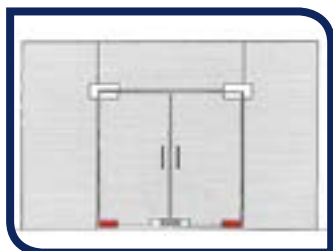
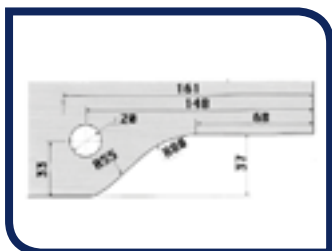
› Acero Inoxidable 304

| ACABADOS

› Satinado

› Caja con 20 piezas

› Disponible para Bisagra Jackson y DAWH



**DAWH**

## HERRAJE SUPERIOR

| CLAVE

CT20

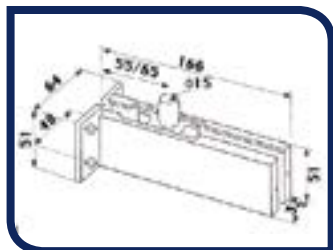
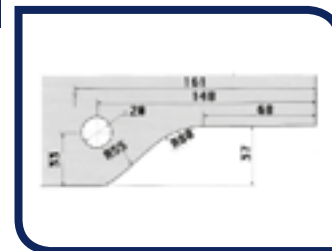
| MATERIALES

› Acero Inoxidable 304

| ACABADOS

› Satinado

› Caja con 20 piezas



**DAWH**

## HERRAJE SUPERIOR (MURO-CRISTAL)

| CLAVE

CT30

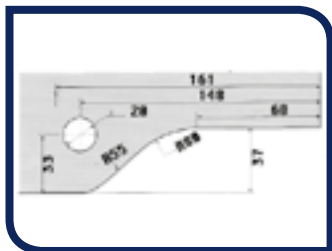
| MATERIALES

› Acero Inoxidable 304

| ACABADOS

› Satinado

› Caja con 20 piezas









**DAWH**

**CHAPA PARA CRISTAL TEMPLADO  
CON BARRENO**

**| CLAVE**

CT50B

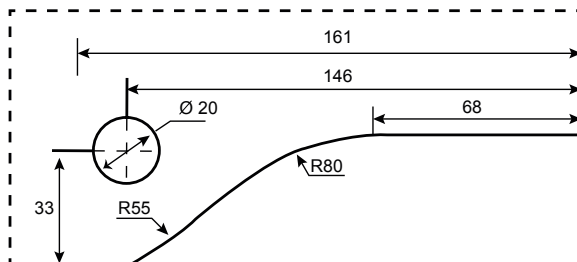
**| MATERIALES**

› Acero Inoxidable 304

**| ACABADOS**

› Satinado

› Caja con 20 piezas



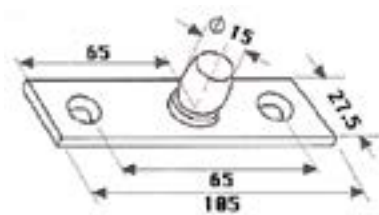
**DAWH**

**PUNTO GIRO**

**| CLAVE**

CT33

› Se surte por pieza



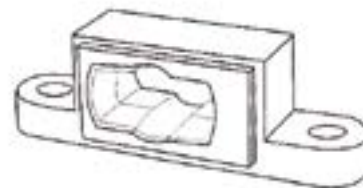
**JACKSON**

**INSERTO BISAGRA**

**| CLAVE**

CTIN

› Se surte por pieza



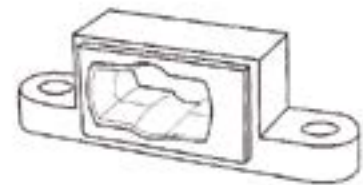
**DAWH**

**INSERTO BISAGRA**

**| CLAVE**

CTIND

› Se surte por pieza





## DAWH

### HERRAJE SUPERIOR EN ESCUADRA CON COSTILLA DERECHO O IZQUIERDO

#### | CLAVE

CT4ID  
CT4II

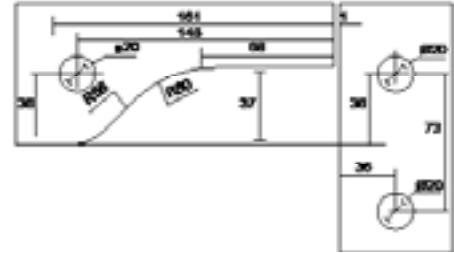
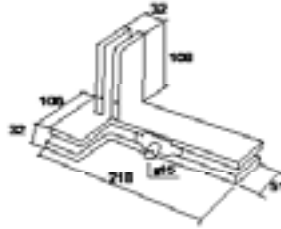
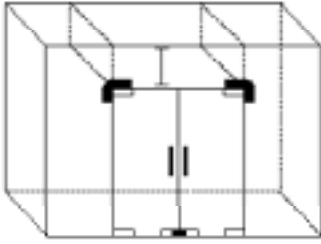
#### | MATERIALES

› Acero Inoxidable 304  
› Acero Inoxidable 304

#### | ACABADOS

› Satinado  
› Satinado

- › Caja con 4 piezas
- › Herraje izquierda o derecha tipo "L" con portacostilla
- › Para cristal templado de 9 a 12 mm



## DAWH

### KIT DE HERRAJE INFERIOR HIDRÁULICO

#### | CLAVE

KITHI

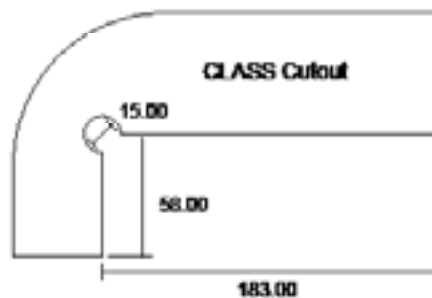
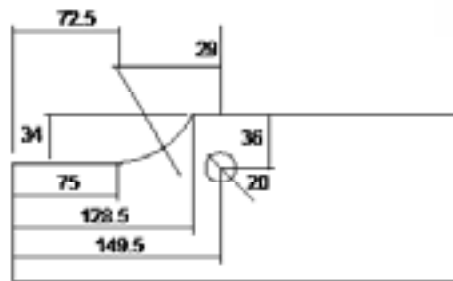
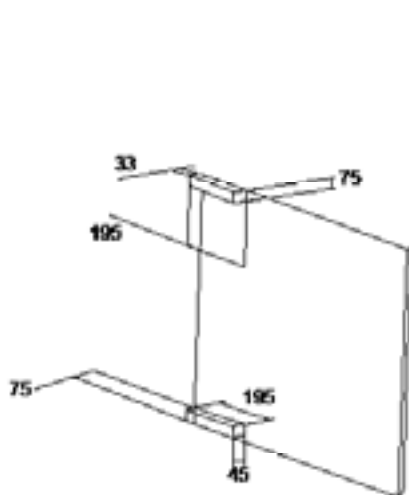
#### | MATERIALES

› Acero Inoxidable 304

#### | ACABADOS

› Satinado

- › Caja con 6 piezas
- › Con tope o freno a 90°
- › Sin necesidad de realizar perforación en el piso para el cuerpo
- › Se recomienda para puertas interiores
- › Capacidad hasta 100 kgs
- › Es recomendada para puertas de hasta 1.05 mts de ancho





## DAWH

### PIVOTE DE GIRO DAWH PARA HERRAJE INFERIOR

#### | CLAVE

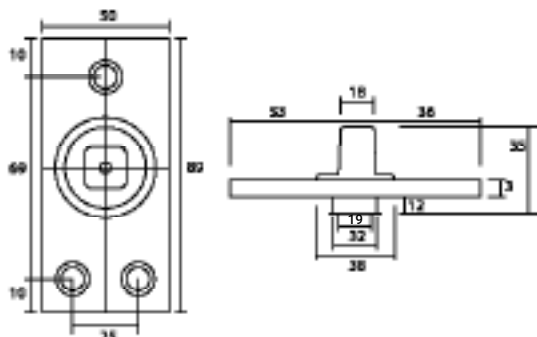
PGD

#### | MATERIALES

› Acero Inoxidable 304

#### | ACABADO

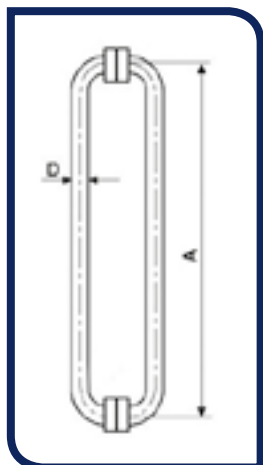
Satinado



- › Caja con 50 piezas
- › Pivote de giro Dawh para herraje inferior Jackson
- › Fijación a piso
- › Pivote de Dawh con balero
- › Se utiliza como sustituto de la bisagra hidráulica

## JALADERAS PARA CRISTAL TEMPLADO

32



## DAWH

### JALADERA PARA CRISTAL TIPO C

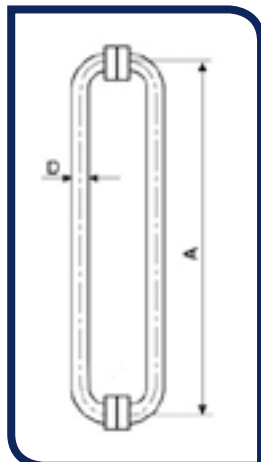
#### | CLAVE

CT27

- › Caja con 60 piezas
- › Barrenos de 13 mm
- › Acero Inoxidable Comercial Satinado

CLAVE	D	A
CT27	32	305

Unidades en milímetros



## DAWH

### JALADERA PARA CRISTAL TIPO C

#### | CLAVE

CT2719S  
CT2719C  
CT2720S  
CT2720C

#### | MATERIALES

› Acero Inoxidable 304  
› Acero Inoxidable 304  
› Acero Inoxidable 304  
› Acero Inoxidable 304

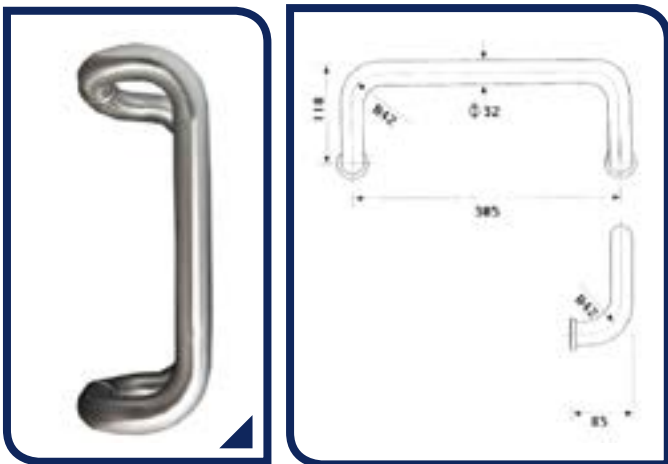
#### | ACABADOS

› Satinado  
› Cromado  
› Satinado  
› Cromado

- › Caja con 60 piezas
- › Barrenos de 13 mm

CLAVE	D	A
CT2719	19	152
CT2720	19	200

Unidades en milímetros



Unidades en milímetros

## DAWH

### JALADERA PARA CRISTAL TIPO D

#### | CLAVE

CT28

- › Caja con 10 piezas
- › Barrenos de 13 mm
- › Acero Inoxidable Comercial Satinado



## DAWH

### JALADERA-TOALLERO

#### | CLAVE

CT29S  
CT29C

#### | MATERIALES

- › Acero Inoxidable 304
- › Acero Inoxidable 304

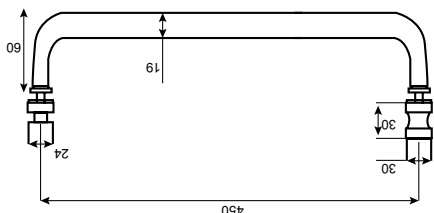
#### | ACABADOS

- › Satinado
- › Cromado

- › Caja con 40 piezas
- › Barrenos de 13 mm

D	A	B
19	200	450

Unidades en milímetros



## DAWH

### JALADERA PARA CRISTAL TOALLERO CON PERILLA LINEA

#### | CLAVE

CT31S  
CT31C

#### | MATERIAL

- Acero Inoxidable
- Acero Inoxidable

#### | ACABADO

- Satinada
- Cromado

- › Caja con 20 piezas
- › Barrenos de 13 mm

Unidades en milímetros

DAWH

## BARRA DE SEGURIDAD A MURO

| CLAVE

BS505  
BS605  
BS805

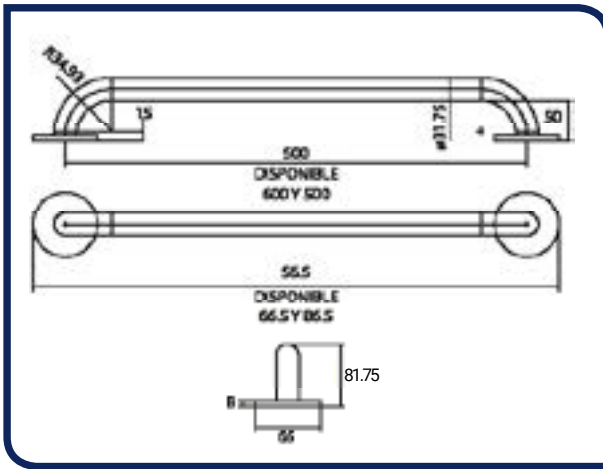
| MATERIAL

Acero Inoxidable 304  
Acero Inoxidable 304  
Acero Inoxidable 304

| ACABADO

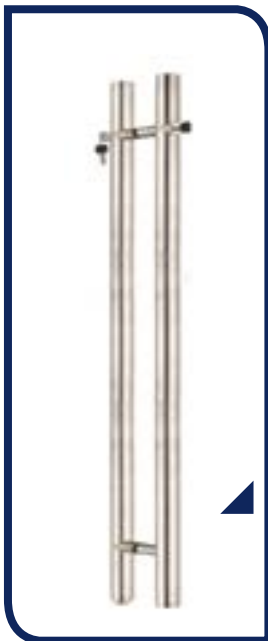
Satinado  
Satinado  
Satinado

- › Caja con 25 piezas
- › Acero inoxidable de 1 1/4 de diámetro
- › Disponible en 50 cm, 60 cm y 80 cm
- › Ideal en baños o espacios para adultos o personas con capacidades diferentes



Unidades en milímetros

34



DAWH

## JALADERA PARA CRISTAL TIPO H DE 1.50 MTS CON LLAVE

| CLAVE

CTH150LLS

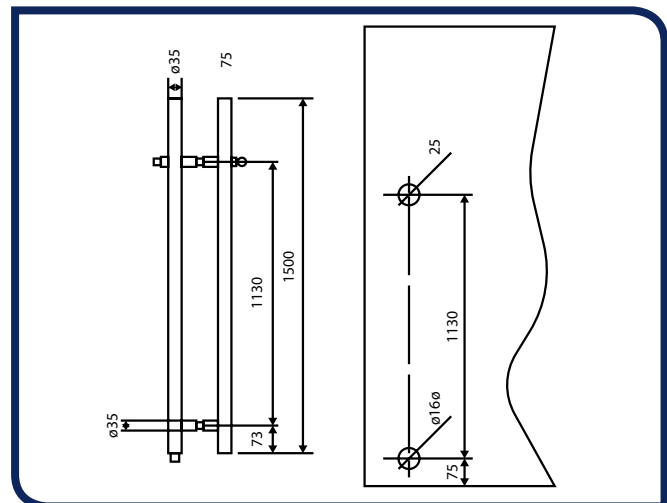
| MATERIAL

Acero Inoxidable 304

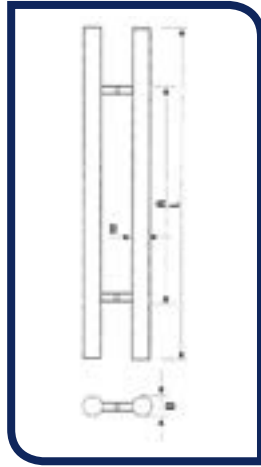
| ACABADO

Satinado

- › Caja con 10 piezas
- › Chapa de llave a mariposa



Unidades en milímetros



## DAWH

### JALADERA PARA CRISTAL TIPO H

#### | CLAVE

CTH45  
CTH100  
CTH120  
CTH150  
CTH180

- › Caja con 10 piezas
- › Barrenos de 13 mm
- › Acero Inoxidable Comercial Satinado

D	L	A
32	450	275
38	1000	800
	1200	800
	1500	1020
	1800	1500

Unidades en milímetros

## SOPORTES ✓

35



## DAWH

### SOPORTE TUBULAR 19x20

#### | CLAVE

#### | MATERIALES

#### | ACABADOS

STD1920AIS › Acero Inoxidable 304 › Satinado

- › Caja con 200 piezas
- › Soporte tubular para vidrio
- › Con fijación a muro
- › Para vidrio templado de 6 a 10 mm
- › Requiere perforación
- › Carga máxima de 15 kgs



## DAWH

### SOPORTE TUBULAR 25x40

#### | CLAVE

#### | MATERIALES

#### | ACABADOS

STD2540AIS › Acero Inoxidable 304 › Satinado

- › Caja con 200 piezas
- › Soporte tubular para vidrio
- › Con fijación a muro
- › Para vidrio templado de 6 a 10 mm
- › Requiere perforación
- › Carga máxima de 15 kgs





**DAWH**

### SOPORTE TUBULAR 25x60

| CLAVE

| MATERIALES

| ACABADOS

STD2560AIS › Acero Inoxidable 304 › Satinado

- › Caja con 200 piezas
- › Soporte tubular para vidrio
- › Con fijación a muro
- › Para vidrio templado de 6 a 10 mm
- › Requiere perforación
- › Carga máxima de 15 kgs



**DAWH**

### SOPORTE TUBULAR 30x50

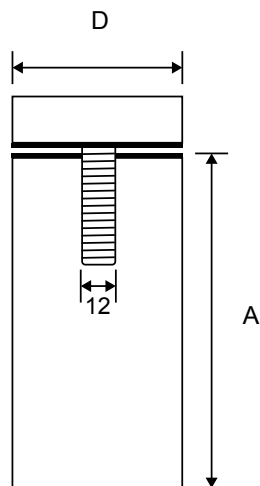
| CLAVE

| MATERIALES

| ACABADOS

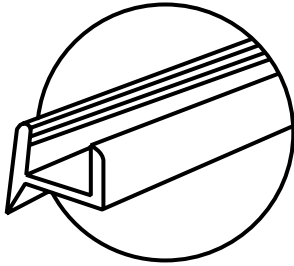
STD3050AIS › Acero Inoxidable 304 › Satinado

- › Caja con 200 piezas
- › Soporte tubular para vidrio
- › Con fijación a muro
- › Para vidrio templado de 6 a 10 mm
- › Requiere perforación
- › Carga máxima de 15 kgs



CLAVE	FORMATO	D	A
STD1920AIS	19 X 20	19	17
STD2540AIS	25 X 40	25	35
STD2560AIS	25 X 60	25	56
STD3050AIS	30 X 50	30	45

Unidades en milímetros



**DAWH**

**BOTAGUA LENGÜETA LATERAL SUAVE**

**| CLAVE**

BLL6  
BLL8-10  
BLL12

**| CRISTAL**

> 6 mm  
> 8 a 10 mm  
> 12 mm

**DAWH**

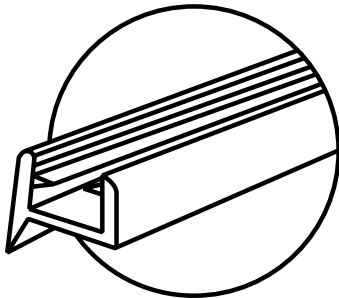
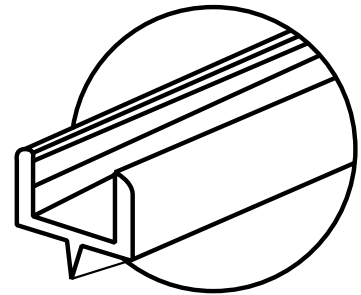
**BOTAGUA LENGÜETA CENTRAL SUAVE**

**| CLAVE**

BLC6  
BLC8-10  
BLC12

**| CRISTAL**

> 6 mm  
> 8 a 10 mm  
> 12 mm



**DAWH**

**BOTAGUA LENGÜETA LATERAL DURA**

**| CLAVE**

BLLD8-10

**| CRISTAL**

> 8 a 10 mm

**DAWH**

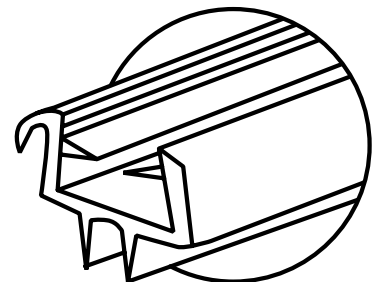
**BOTAGUA LENGÜETA INTERIOR DOBLE  
Y LENGÜETA LATERAL DURA**

**| CLAVE**

BLID8-10

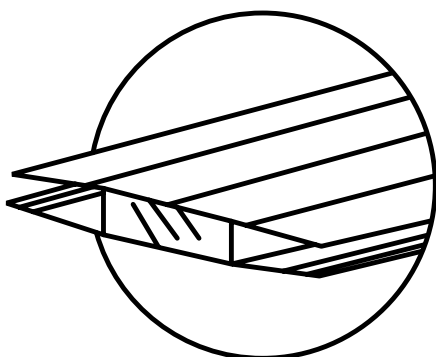
**| CRISTAL**

> 8 a 10 mm



**DAWH**

## **BOTAGUA CON IMANES FRONTALES PARA CANCELES DE 180° Y EN ESCUADRA**



**| CLAVE**

BIF6  
BIF8-10

**| CRISTAL**

> 6 mm  
> 8 a 10 mm

**DAWH**

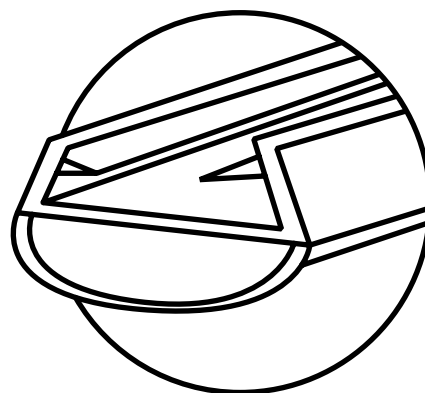
## **BOTAGUA BURBUJA PARA DISMINUCIÓN DE IMPACTO**

**| CLAVE**

BB6  
BB8-10

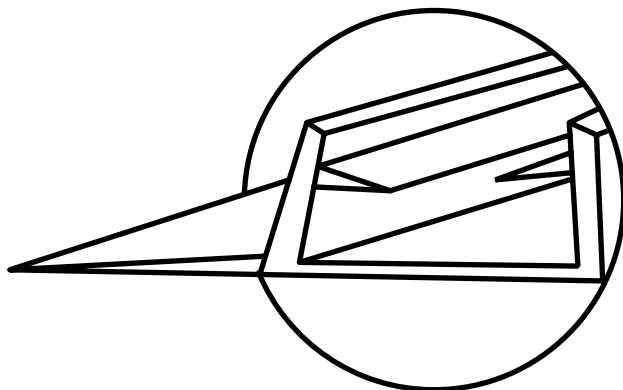
**| CRISTAL**

> 6 mm  
> 8 a 10 mm



**DAWH**

## **BOTAGUA CON LENGÜETA LATERAL MIXTA PARA HOLGURAS DE MÁS DE 1 CM**

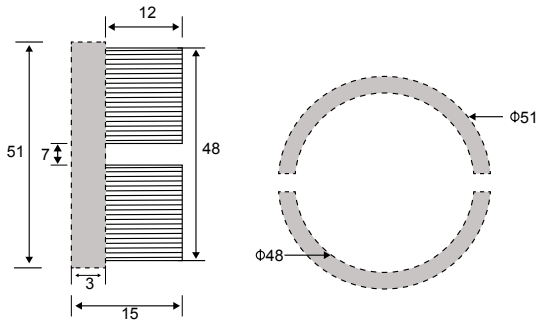


**| CLAVE**

BLLM8-10

**| CRISTAL**

> 8 a 10 mm

**DAWH****TAPÓN PARA CONECTOR DE ROSCA****| CLAVE**

TCRDAIS

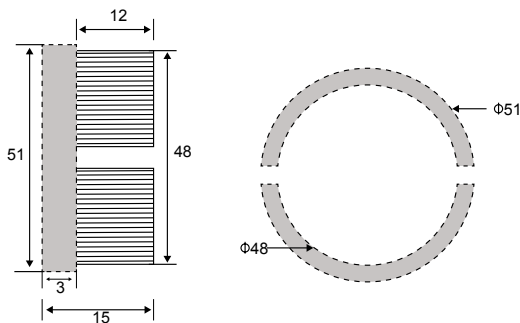
**| MATERIALES**

› Acero Inoxidable 304

**| ACABADOS**

› Satinado

- › Caja con 200 piezas
- › Tapón plano de poste para barandal redondo para recibir conector de rosca
- › Para tubo de 2"

**DAWH****TAPÓN PARA TERMINACIÓN DE BARANDAL****| CLAVE**

TTBDAIS

**| MATERIALES**

› Acero Inoxidable 304

**| ACABADOS**

› Satinado

- › Caja con 200 piezas
- › Tapón para terminación de barandal redondo
- › Para tubo de 2"

**DAWH****TAPA DE BASE REDONDA****| CLAVE**

TBRDAIS

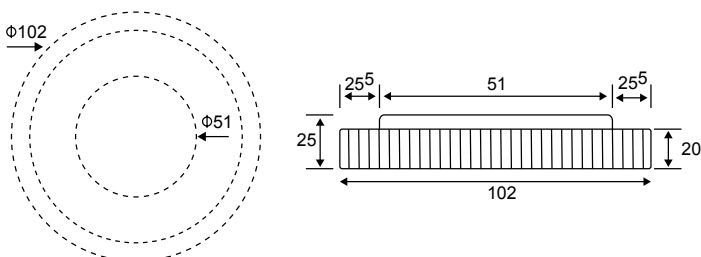
**| MATERIALES**

› Acero Inoxidable 304

**| ACABADOS**

› Satinado

- › Caja con 50 piezas
- › Tapa de base redonda para poste de barandal redondo con sujeción a piso
- › Para tubo de 2"

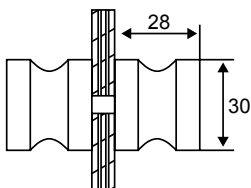




## DAWH PERILLA LÍNEA

CLAVE	MATERIALES	ACABADOS
PRAIS	› Acero Inoxidable 304	› Satinado
PRAIC	› Acero Inoxidable 304	› Cromado
PRAS	› Aluminio	› Satinado
PRAC	› Aluminio	› Cromado

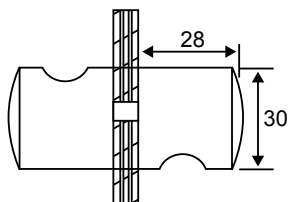
- › Caja con 50 piezas
- › Para cristal de 9 a 12 mm
- › Requiere barreno de 13 mm al cristal
- › Es obligado el uso de cristal templado



## DAWH PERILLA CUÑA

CLAVE	MATERIALES	ACABADOS
PCAIS	› Acero Inoxidable 304	› Satinado
PCAIC	› Acero Inoxidable 304	› Cromado
PCAS	› Aluminio	› Satinado
PCAC	› Aluminio	› Cromado

- › Caja con 100 piezas
- › Para cristal de 9 a 12 mm
- › Requiere barreno de 13 mm al cristal
- › Es obligado el uso de cristal templado



# ✓ VENTOSAS

## POWR-GRIP DE UN CHUPÓN

CLAVE	CARGA	MATERIAL	MEDIDA
VEN1	› 57 Kg.	› Metal	› 8"
VEN9	› 68 Kg.	› Metal	› 9"
VEN10	› 79 Kg.	› Metal	› 10"

- › Caja con 5 piezas
- › Hecha con metal para mayor duración
- › Adherencia rápida en superficies suaves, planas y no-porosas
- › Cuenta con indicador de línea roja en caso de pérdida de aspirado



## POWR-GRIP DE UN CHUPÓN 8"

| CLAVE | CARGA | COLOR | MATERIAL

VEN2 > 57 Kg. > Amarillo > Plástico

- > Caja con 10 piezas
- > De peso liviano, a prueba de oxidación
- > Adherencia rápida en superficies suaves, planas y no-porosas
- > Cuenta con indicador de línea roja en caso de pérdida de aspirado
- > Pad: Plano de 20 cm. de diámetro



## IMPORTADA DE TRES CHUPONES

| CLAVE | CARGA | MATERIAL

VI3 > 130 Kg. > Metal

- > Caja con 12 piezas
- > De peso liviano, a prueba de oxidación
- > Adherencia rápida en superficies suaves, planas y no-porosas



41

## IMPORTADA DE DOS CHUPONES

| CLAVE | CARGA | MATERIAL

VI2 > 80 Kg. > Metal

- > Caja con 12 piezas
- > De peso liviano, a prueba de oxidación
- > Adherencia rápida en superficies suaves, planas y no-porosas







# **Brazos ESTABILIZADORES**

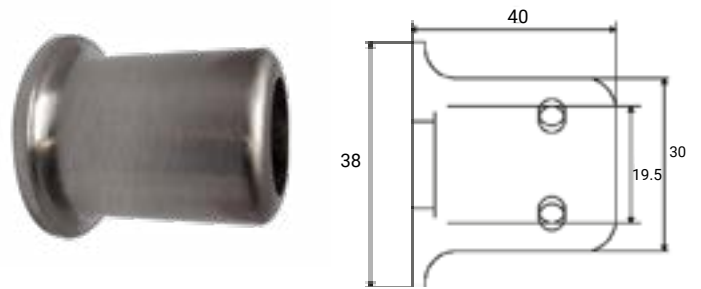
## DAWH

### CONECTOR DE MURO A TUBO

CLAVE	MATERIAL	ACABADO
-------	----------	---------

CMTS	› Zamac	› Satinado
CMTC	› Zamac	› Cromado

- › Caja con 50 piezas
- › Conector de muro a tubo
- › Base recta
- › Para tubo de 19 mm de diámetro



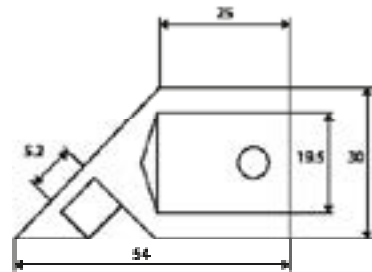
## DAWH

### CONECTOR DE MURO A TUBO A 45°

CLAVE	MATERIAL	ACABADO
-------	----------	---------

CMT45S	› Aluminio	› Satinado
CMT45C	› Aluminio	› Cromo

- › Caja con 50 piezas
- › Conector de muro a tubo
- › Base a 45°
- › Para tubo de 19 mm de diámetro



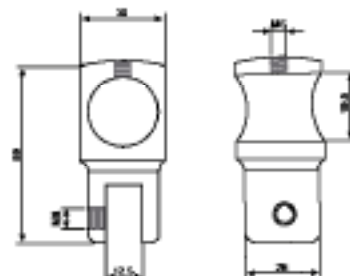
## DAWH

### CONECTOR AJUSTABLE DE VIDRIO A TUBO ABIERTO

CLAVE	MATERIAL	ACABADO
-------	----------	---------

CAVTAS	› Zamac	› Satinado
CAVTAC	› Zamac	› Cromo

- › Caja con 50 piezas
- › Para cristal templado de 8 a 12 mm
- › Para tubo de 19 mm
- › Con atrape movable
- › Abierto de ambos lados
- › No se requiere resaque en el cristal



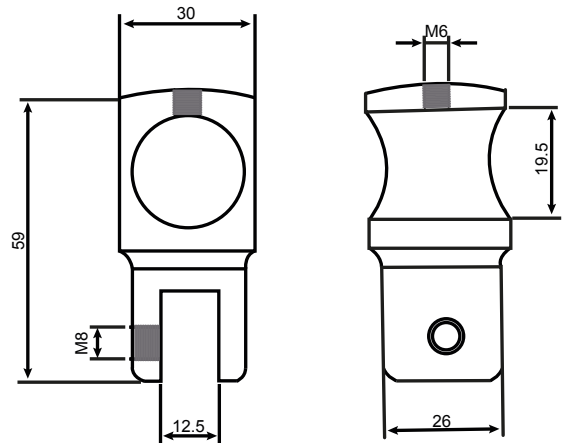
DAWH

## CONECTOR AJUSTABLE DE VIDRIO A TUBO CON TOPE

CLAVE	MATERIAL	ACABADO
-------	----------	---------

CAVTTTS	› Zamac	› Satinado
CAVTTTC	› Zamac	› Cromo

- › Caja con 50 piezas
- › Para cristal templado de 8 a 12 mm
- › Para tubo de 19 mm de diametro
- › Con atrape movable
- › Esta abierto de un solo lado
- › No se requiere resaque en el cristal



44

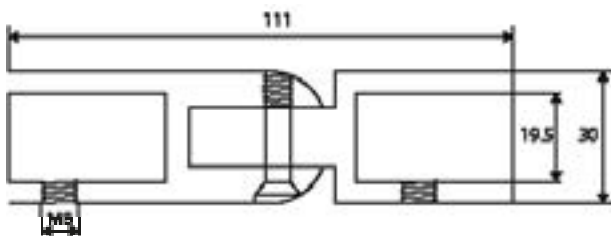
DAWH

## CONECTOR AJUSTABLE DE TUBO A TUBO

CLAVE	MATERIAL	ACABADO
-------	----------	---------

CATTS	› Aluminio	› Satinado
CATTC	› Aluminio	› Satinado

- › Caja con 50 piezas
- › Conector ajustable a angulos indistintos
- › Para tubo de 19 mm de diametro





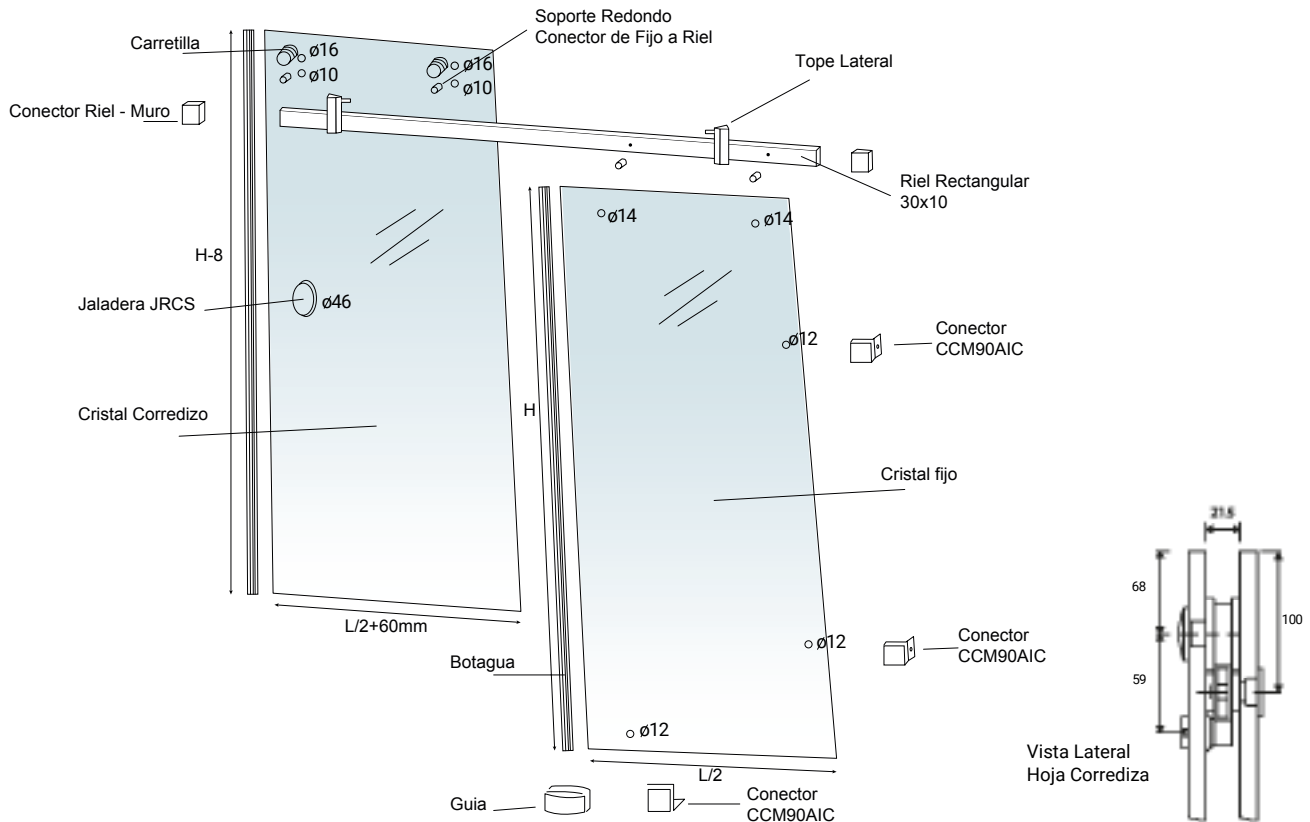
**Cancel de baño  
DAWH para cristal  
templado corredizo**

**DAWH**

## CANCEL DE BAÑO CORREDIZO DAWH PARA CRISTAL TEMPLADO

**| CLAVE | MATERIAL | ACABADO**

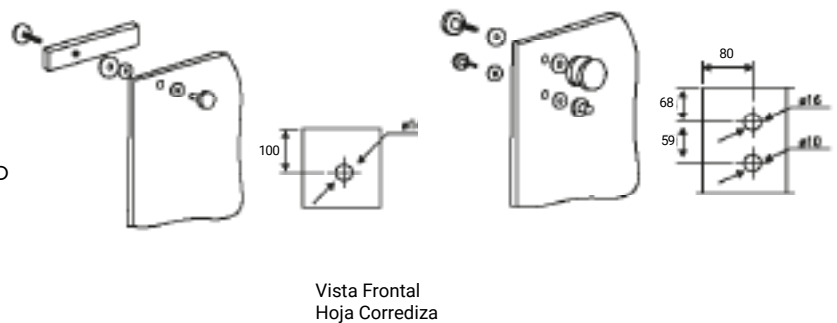
CBDS › Acero Inoxidable 304 › Satinado



### ESTE CANCEL DE BAÑO INCLUYE:

- › 2 Carretillas
- › 2 Topes Laterales rectangulares
- › 1 Guía de piso
- › 1 Jaladera Redonda Chica
- › 2 Soportes Redondos
- › 2 Conectores para instalación de riel a muro
- › 2 Conectores redondos de fijo a riel
- › 1 Riel rectangular de 2 mts

- No incluye cristal



### INSTRUCCIONES:

- 1) El peso máximo recomendado para el cancel de baño es de: 70 kg.
- 2) La longitud máxima de la instalación de 1.80 mts, doble puerta abierta longitud máxima de instalación es de 0.90 mts.
- 3) No hay agujeros perforados en los carriles de guía ordenados por los usuarios. Los agujeros se realizarán durante la instalación.
- 4) Los accesorios sólo son adecuados para la sujeción de vidrio de 8 mm - 10 mm de espesor.
- 5) Si taladra agujeros en el vidrio, estos deben ser de acuerdo a las dimensiones del diagrama de instalación.

**Nota:** Todas las anotaciones presentadas en este documento, son referencia y pueden cambiar de acuerdo a las condiciones de instalación. No constituyen en ningún sentido como un manual de instalación, esto debido a las particularidades de cada aplicación y es responsabilidad del usuario tener el conocimiento técnico mínimo para poderlo aplicar.

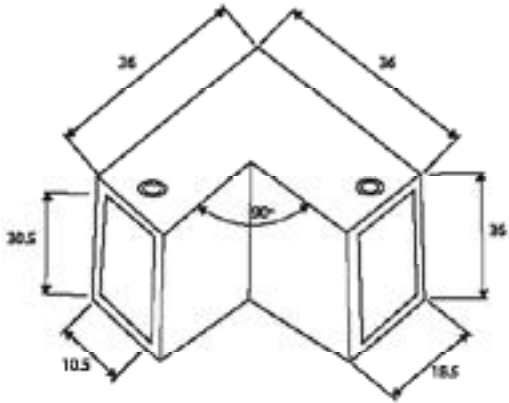
DAWH

## CONECTOR ESCUADRA PARA BARRA

| CLAVE | MATERIAL | ACABADO

CEBS › Acero inoxidable 304 › Satinado

› Caja con 50 piezas



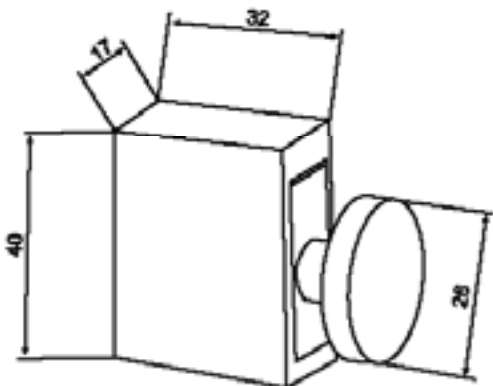
DAWH

## CONECTOR VIDRIO - BARRA PARA CANCEL DE BAÑO

| CLAVE | MATERIAL | ACABADO

CVBS › Acero inoxidable 304 › Satinado

› Caja con 100 piezas





**Sistema corredizo  
DAWH para cristal  
templado**







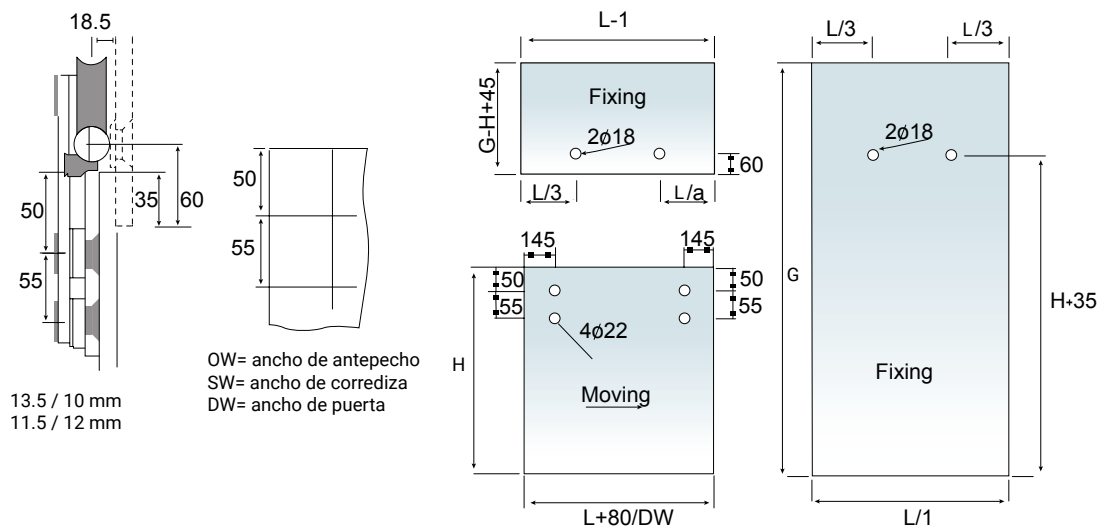
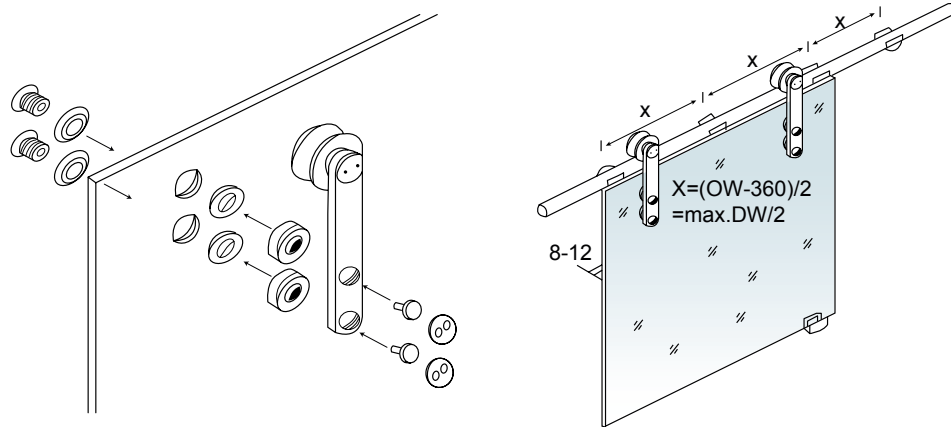
## SISTEMA CORREDIZO DAWH PARA CRISTAL TEMPLADO

### | CLAVE

SCDS

### ESTE SISTEMA INCLUYE:

- › 4 Conectores a Muro o Vidrio
- › 2 Carretillas
- › 2 Topes
- › 2 Tapas Laterales
- › 1 Guía de piso
- › 1 Llave de instalación



Sistema corredizo DAWH para cristal templado.

Para Cristal de 8 a 12 mm.

Capacidad de carga: 150 Kg. (Según la tabla de capacidades)

Requiere Tubo de acero inoxidable de 1".

El cristal requiere barrenos para su instalación.

### TABLA DE CAPACIDAD DE CARGA

- 1. Peso 80 kg:** Máxima distancia entre conectores= 1/2 del ancho de la puerta.
- 2. Peso 80 - 120 kg:** Máxima distancia entre conectores = 1/3 del ancho de la puerta.
- 3. Peso 120 - 150 kg:** Máxima distancia entre conectores = 1/4 del ancho de la puerta.

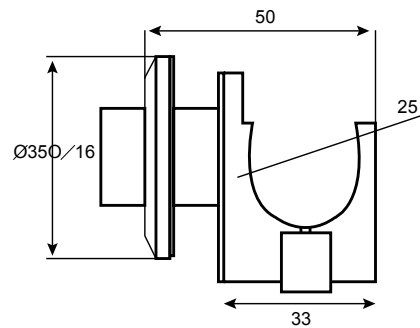
**Nota:** Todas las anotaciones presentadas en este documento, son referencia y pueden cambiar de acuerdo a las condiciones de instalación. No constituyen en ningún sentido como un manual de instalación, esto debido a las particularidades de cada aplicación y es responsabilidad del usuario tener el conocimiento técnico mínimo para poderlo aplicar.



## DAWH

### CONECTOR PARA SISTEMA CORREDIZO A MURO O VIDRIO

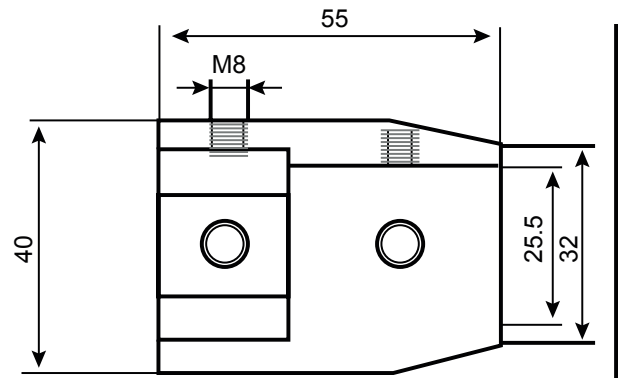
CLAVE	MATERIAL	ACABADO
CSCDS	› Acero inoxidable 304	› Satinado
› Caja con 50 piezas		



## DAWH

### SOPORTE LATERAL A MURO PARA SISTEMA CORREDIZO DAWH

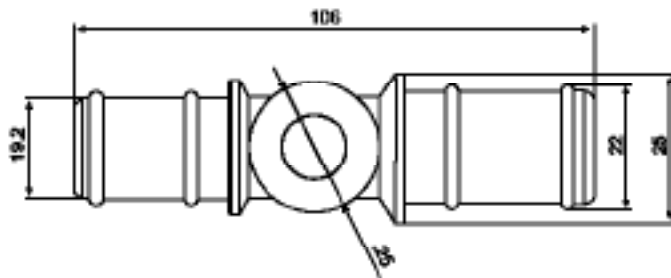
CLAVE	MATERIAL	ACABADO
SLMS	› Acero inoxidable 304	› Satinado
› Caja con 50 piezas		





**DAWH**  
**CONECTOR UNIVERSAL**

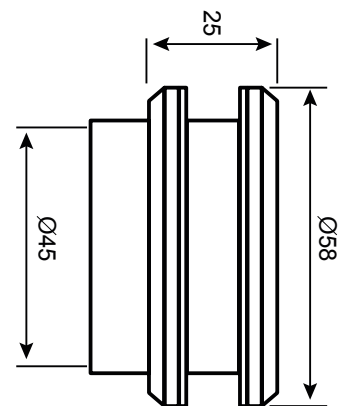
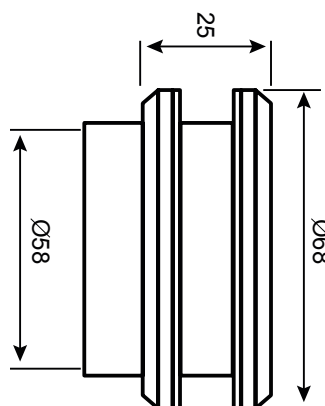
<b>  CLAVE</b>	<b>  MATERIAL</b>	<b>  ACABADO</b>
CUS	> Acero inoxidable 304	> Satinado
—		
> Caja con 50 piezas		



**DAWH**  
**JALADERA REDONDA PARA SISTEMA CORREDIZO DAWH**

<b>  CLAVE</b>	<b>  MATERIAL</b>	<b>  ACABADO</b>
JRCS	> Acero inoxidable	> Satinado
JRGS	> Acero inoxidable	> Satinado

- 
- > Caja con 50 piezas
  - > JRCS - Jaladera redonda chica de 58 mm
  - > JRGS - Jaladera redonda grande de 68 mm





## GARANTÍA LIMITADA Y RESPONSABILIDAD:

Jackson Corporation México s.a. de c.v. (JCM) garantiza que los productos no tienen defectos de material ni fabricación por un periodo de un (1) año, el cual se encuentra a partir de la fecha de expedición de la factura. Todos los reclamos de garantía están sujetos a una inspección por parte de JCM la cual se realizara antes de que JCM proporcione una solución para el reclamo de la garantía.

Esta garantía no se aplica si después de la inspección hecha por JCM se determina que los productos no fueron instalados y mantenidos de acuerdo a la instrucciones e indicaciones dadas por JCM para una instalación y cuidado adecuado de estos productos. Esta garantía no cubre fallas causadas por abuso, mal uso, mantenimiento inadecuado, alteraciones, modificaciones, descuido, fuego, guerra, inundación, terremoto y en casos de fuerza mayor. El cliente es responsable de asegurar un uso apropiado de los productos antes de que sean usados por el cliente, antes de que se haga su reventa, antes de incorporarlos entre objetos, o antes de ser usados en aplicaciones que el cliente diseño, ensamble, monte o fabrique.

La responsabilidad única de JCM de proveer una solución bajo esta garantía se limitara a reemplazar los productos. El remplazo deben constituir la responsabilidad y obligación limitada de JCM por cualquier defecto de material o la fabricación del producto. Los reclamos de garantía por un defecto de acabado visible se deben solicitar por escrito y se deben suministrar con una fotografía digital dentro de los siete días transcurridos después del producto.

Esta garantía es exclusiva y JCM no provee otras garantías, ya sean expresas o implícitas, incluyendo sin limitación alguna, cualquier otra garantía implícita de comercialización o de modificación para el uso pretendido. Bajo ninguna circunstancia JCM será responsable bajo teoría jurídica (incluyendo pero no limitado a contratos, negligencia, responsabilidad civil casual o garantía de cualquier tipo) por daños indirectos, especiales, incidentales, consiguientes o ejemplares (incluyendo pero no limitando a pérdida de ingresos).

El mantenimiento de limpieza de los productos DAWH es únicamente con un trapo húmedo de agua y después limpiar con trapo seco.

